

## ワイエム工業株式会社

本社・工場  
大阪市平野区加美西1丁目9番7号  
〒547-0005

本社  
tel 06-6795-5353 fax 06-6792-1695  
工場  
tel 06-6792-1031 fax 06-4303-1152

札幌営業所  
札幌市東区北45条東19丁目4番5号  
〒007-0845  
tel 011-789-5071  
fax 011-789-5072

盛岡営業所  
岩手県盛岡市月が丘3丁目49番45号  
〒020-0121  
tel 019-648-8530  
fax 019-601-7400

仙台営業所  
宮城県仙台市若林区大和町3丁目13番22号  
〒984-0042  
tel 022-238-7782  
fax 022-238-7783

東京営業所  
東京都墨田区緑3丁目7番17号  
〒130-0021  
tel 03-3634-6632  
fax 03-3634-6663

横浜営業所  
横浜市緑区十日市場町876番地1  
〒226-0025  
tel 045-272-1226  
fax 045-272-1505

名古屋営業所  
名古屋市緑区鳴海町字中汐田262番地  
〒458-0801  
tel 052-622-8278  
fax 052-622-8288

大阪営業所  
大阪市平野区加美西1丁目9番7号  
〒547-0005  
tel 06-6792-1350  
fax 06-6792-1698

広島営業所  
広島市西区楠木町1丁目15番9号  
フロスパー楠木1F  
〒733-0002  
tel 082-291-1323  
fax 082-291-2287

福岡営業所  
福岡市東区箱崎1丁目23番5号  
〒812-0053  
tel 092-643-8878  
fax 092-643-8901

鹿児島営業所  
鹿児島県霧島市隼人町内668番6号  
〒899-5116  
tel 0995-43-1578  
fax 0995-42-7709

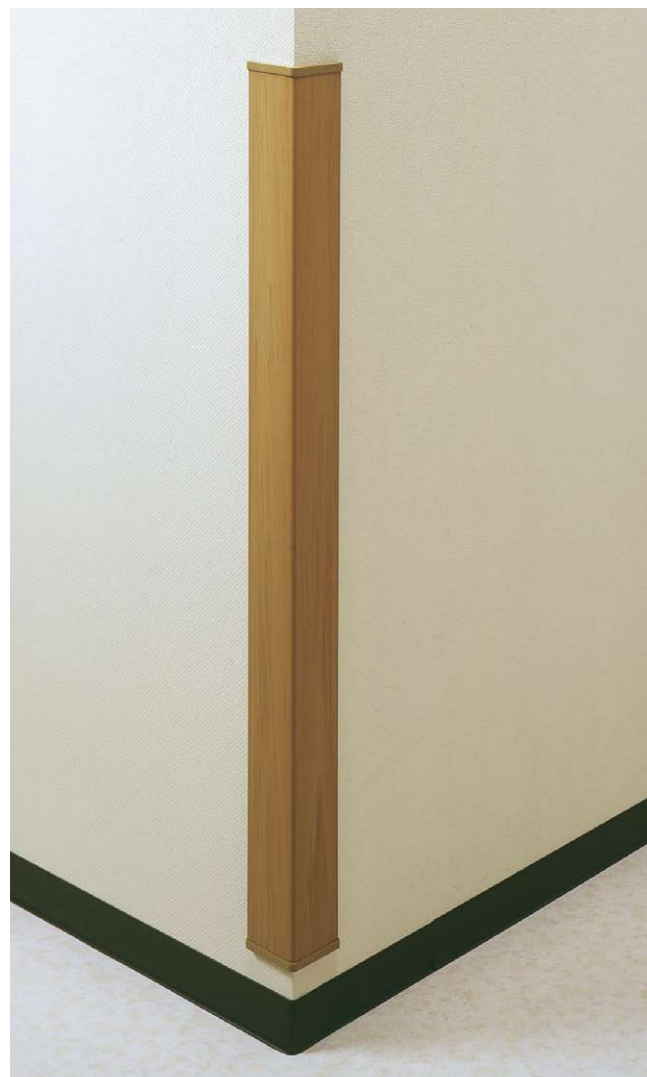
旭川出張所  
旭川市豊岡12条3丁目3番21号  
〒078-8242  
tel 0166-38-6161  
fax 0166-38-6180

松山出張所  
愛媛県松山市山越5丁目4番16号  
パークハイツ1F  
〒791-8013  
tel 089-917-5505  
fax 098-917-5515

# YM CORNER PROTECTION

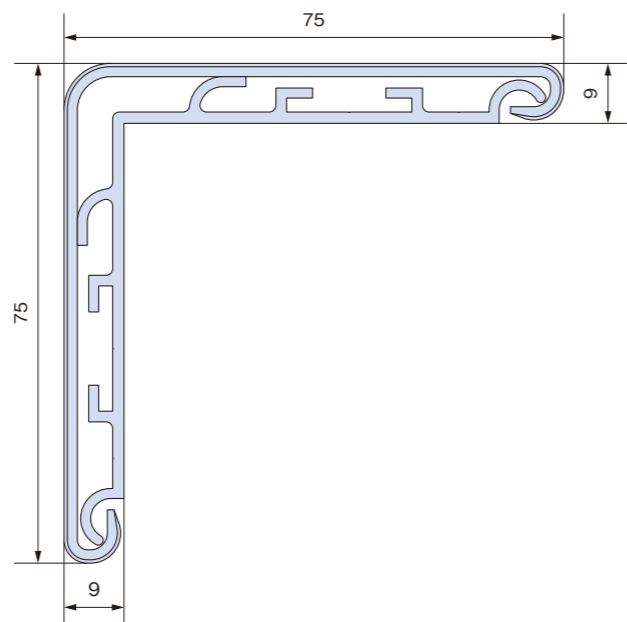
コーナープロテクション

光触媒入り硬質コーナー・ソフトコーナー・万能クッションコーナー  
ショックレスコーナー・ショックレスストッパー



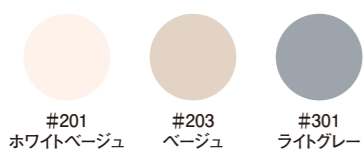
YMCY-75K

1 梱包5セット入り



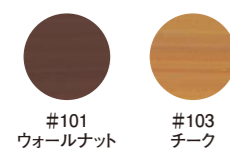
基準色

※基準色は印刷のため現品と多少の色違いがありますが、ご容赦下さい。



木調

※基準色は印刷のため現品と多少の色違いがありますが、ご容赦下さい。



特長

- 光触媒の力でコーナー表面が汚れるのを防ぎます。
- 中空構造で角を衝撃から保護します。
- エンドキャップ付きのためゴミが入らず、衛生的です。
- 内装にあわせて5つの基準色から選べます。

材質

本体・受材 … 硬質塩ビ  
 本体表面 …… 光触媒入り合成樹脂  
 キャップ …… AES

定尺

1000mm・2000mm・3000mm

● 光触媒について



使う人への優しさ  
 環境へ配慮した製品

光触媒とは太陽光や蛍光灯の光(主に紫外線)があたると、空気中の水分、酸素と反応し、その表面で強力な酸化力を持つ物質、 $\cdot O_2$ (スーパーオキシドイオン)、 $\cdot OH$ (水酸化ラジカル)を作ります。これらは活性酸素種と呼ばれ、その強力な酸化力で、表面に付着した汚れや臭いのもと(有機物)を分解します。

光触媒微粒子をワイエム工業独自の製法で樹脂に練り込むことで、製品に光触媒の優れた効果を付与します。医療・福祉施設はもちろん、学校、共同住宅など多数の人が使用する製品は清潔であることと、アフターケアが求められます。光触媒に必要なエネルギーは光だけですので、人だけでなく、環境にも優しい製品です。

● ワイエムの光触媒入り製品



● 丸型・機能型手すり



● 硬質タイプ車いす当り YMPVC-150K

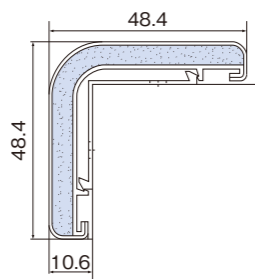


● 動作補助手すり

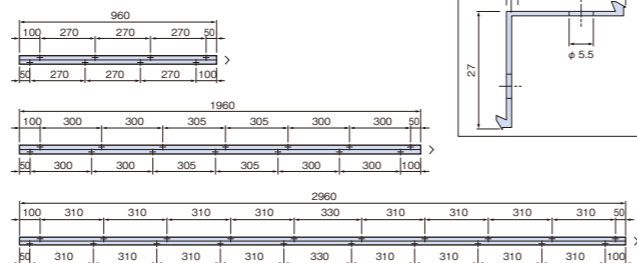


● 室内・天井用水性塗料 / 空快

**YMソフトコーナー YMCY-50**



●受材のビス穴詳細

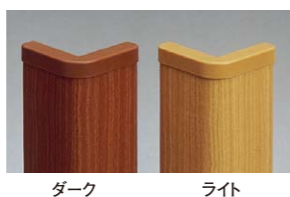


基準色

※基準色は印刷のため現品と多少の色違いがありますが、ご容赦下さい。



木調



特長

- 美しい合成レザーの表面仕上げ(木調は木目印刷仕上げ)
- ソフトで手ざわりが良く、柔軟性、復元性に富んでいます。
- 独立発泡体により、優れた緩衝性を発揮します。
- アルミ材のビス止め施工により耐久性に優れています。

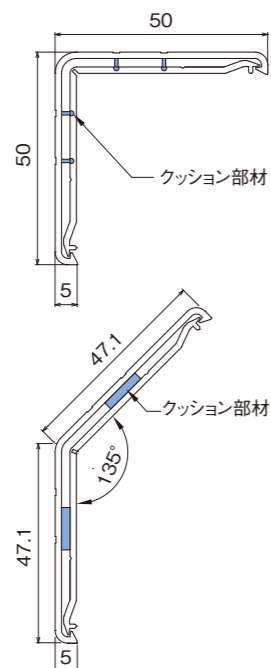
材質

本体	アルミ押出型材 A6063S-T5	1.0t
	難燃性発泡合成ゴム	5.0t
	合成レザーシート	0.8t
	ポリプロピレン(エンドキャップ)	1.0t
受材	アルミ押出型材 A6063S-T5	1.0t

定尺

1000mm・2000mm・3000mm

**YM硬質コーナー YMCY-50K**



特長

- 中空構造で角を衝撃から保護します。
- エンドキャップ付きのためゴミが入らず、衛生的です。
- 3つの基準色からお選びください。

材質

本体・受材	硬質塩ビ
キャップ	ABS
クッション部材	軟質塩ビ(90°タイプ) 合成ゴム発泡体(135°タイプ)

定尺

1000mm・2000mm・3000mm

基準色

※基準色は印刷のため現品と多少の色違いがありますが、ご容赦下さい。

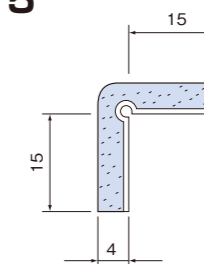


1梱包10セット入り



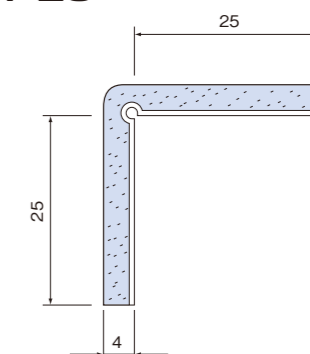
**YMCY-15**

1梱包50セット入り



**YMCY-25**

1梱包30セット入り



基準色

※基準色は印刷のため現品と多少の色違いがありますが、ご容赦下さい。



特長

- 柔軟性：ソフトタッチで手ざわりが良く、柔軟性、復元性に富んでいます。
- 緩衝性：独立発泡内のバネ作用により、優れた緩衝性を持っています。
- 浮力・吸水性：独立発泡構造のため、水や湿気をほとんど吸いません。
- 用途：育児センター・保育園・幼稚園・託児所  
養護老人ホーム・病院等

材質

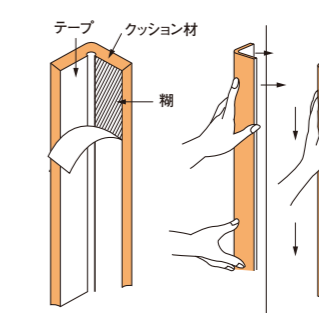
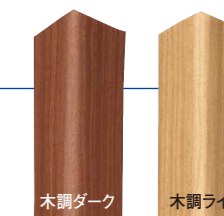
芯材	半硬質塩ビ樹脂
クッション材	合成ゴム発泡体 (オレンジ・グレー・黒・グリーン)
木調表面材	合成レザーシート (YMCY-25木調タイプ)

定尺

CY-15・CY-25：500mm×2本入1セット

**YMCY-25木調**

YMCY-25は、木目柄の合成レザーを貼り付けた木調タイプもあります。



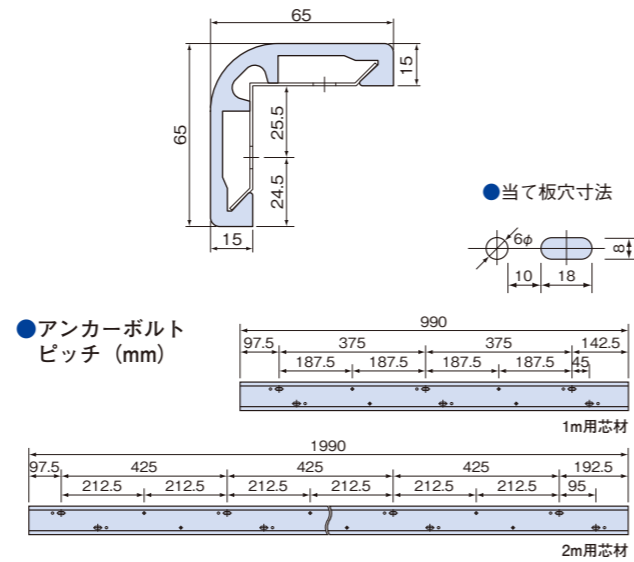
- ① テープの表面の紙を上図のようにはがして下さい。
- ② 押し当てたあと、手で押さえるだけで完了です。



※梱包単位の販売となります。

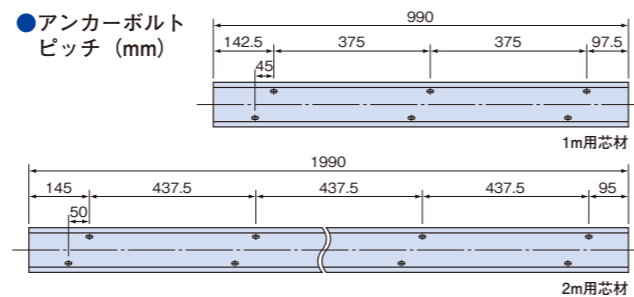
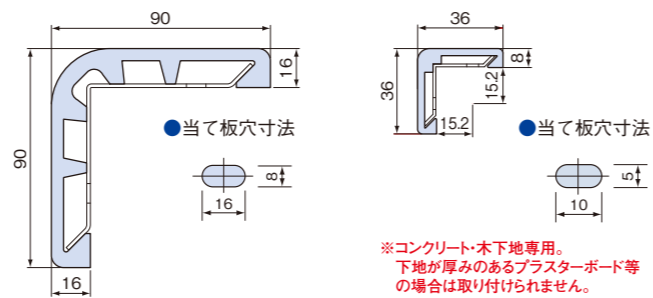


**YMPC-6565V**

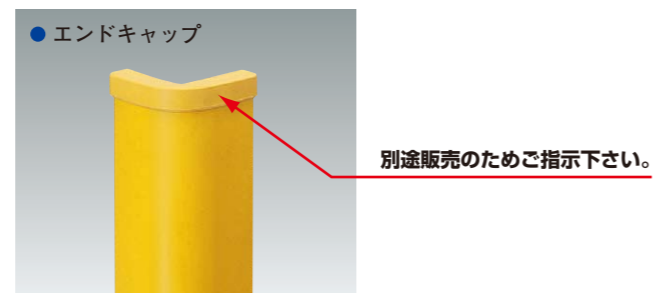


※取付アンカーの種類は取付面に応じて選択して下さい。

**YMPC-9090V**



※取付アンカーの種類は取付面に応じて選択して下さい。



**基準色** ※基準色は印刷のため現品と多少の色違いがありますが、ご容赦下さい。



**特長**

- 中空構造で衝撃保護に優れています。
- 室内色を基調としています。
- 後付施工のため取付け簡単です。
- 定尺が2種類あり、ロスが少なくすみます。

**材質**

緩衝材 … 合成樹脂

固定金具 …

	アルミ芯材	銅板フォーミング 亜鉛メッキ仕上	ボンデ鋼板
PC-3535V	△	×	◎
PC-6565V	△	◎	×
PC-9090V	◎	×	△

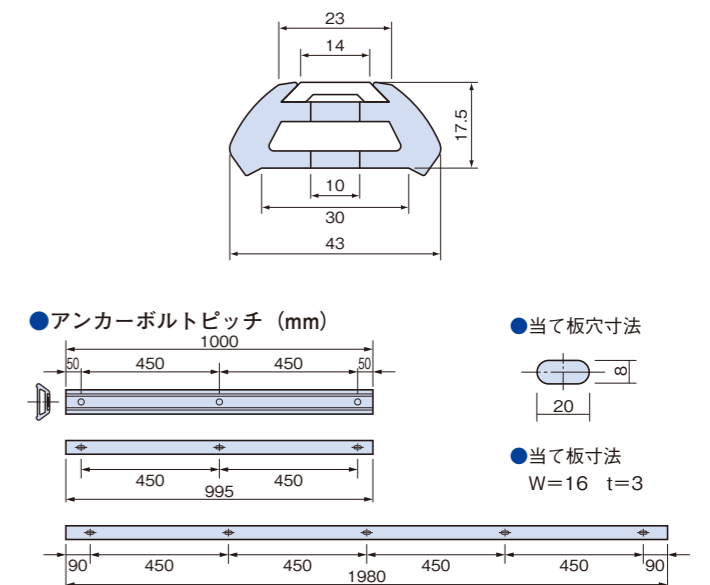
◎基準出荷品 △受注生産(納期・価格お問い合わせ下さい) ×不可

**定尺**

1000mm・2000mm

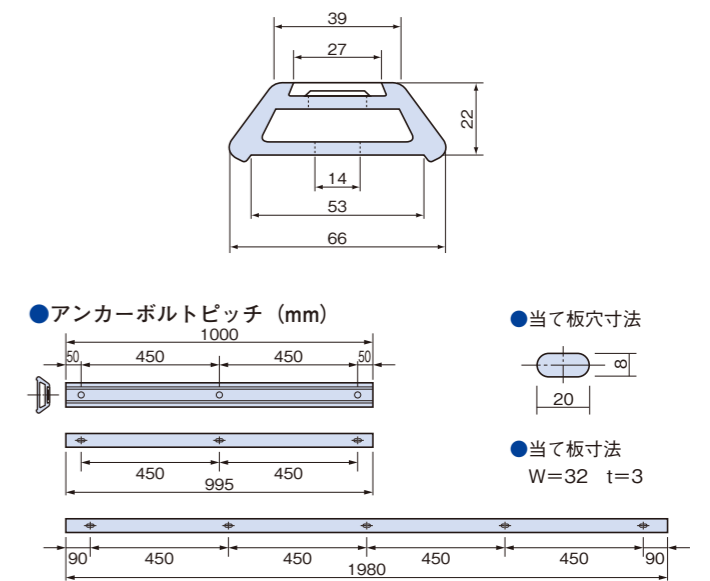


**YMPO-3017VL**



※取付アンカーの種類は取付面に応じて選択して下さい。

**YMPO-5023VL**



※取付アンカーの種類は取付面に応じて選択して下さい。

**基準色** ※基準色は印刷のため現品と多少の色違いがありますが、ご容赦下さい。



**ライン基準色** ※基準色は印刷のため現品と多少の色違いがありますが、ご容赦下さい。



**特長**

- 基準色4種とライン基準色3種があり、ベルトラインがカラフルです。
- 後付施工のため取付け簡単です。
- ベルトラインが美しくビス穴が見えません。
- エンドキャップをつけるとゴミが入らず衛生的です。(オプション)  
(PO-5023VLのエンドキャップは黒のみとなります。)

**材質**

緩衝材 … 合成樹脂

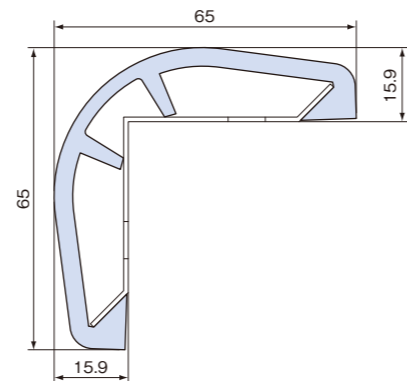
固定金具 … スチールOP仕上げ

**定尺**

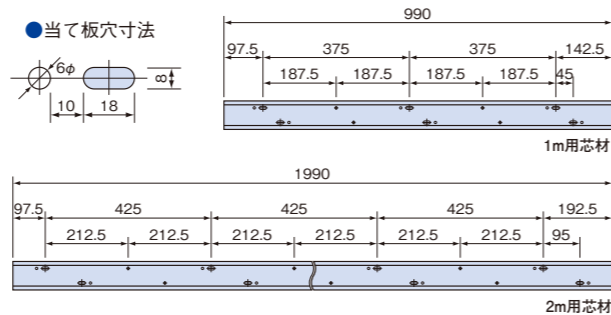
1000mm・2000mm



**YMPC-6565T**

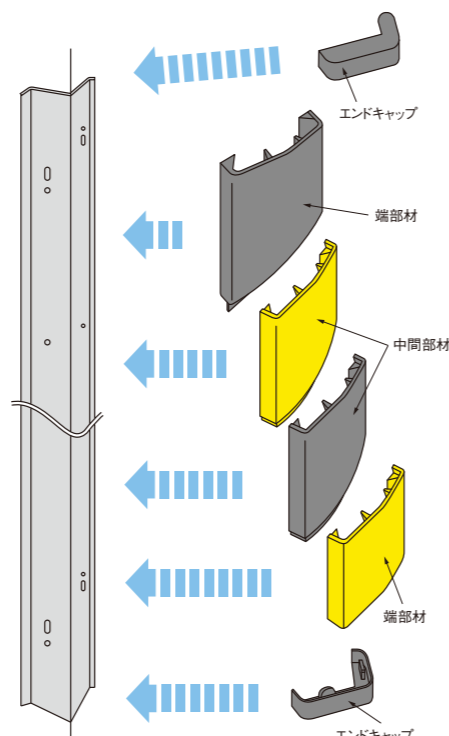


●アンカーボルトピッチ (mm)



※取付アンカーの種類は取付面に応じて選択して下さい。

●取付説明



**特長**

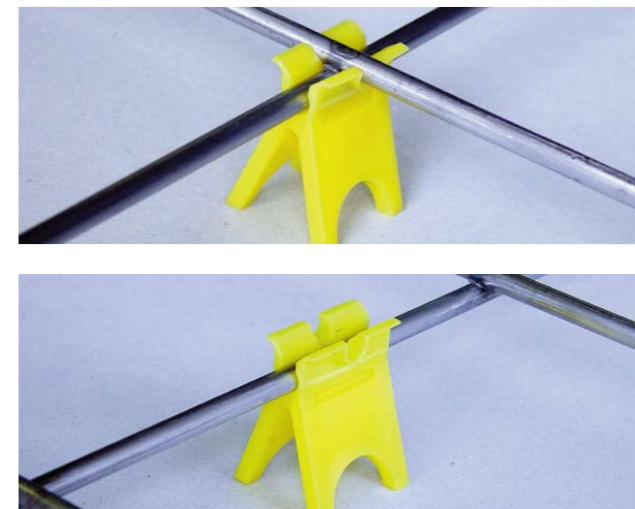
- ジョイント式後付施工で取付けが簡単です。
- 衝撃吸収・耐候性に優れた特殊樹脂製 (EVA樹脂)
- シート貼りやペイントのものに比べ、はがれや色落ちの心配がありません。
- アルミ製芯材なので耐久性が抜群です。

**材質**

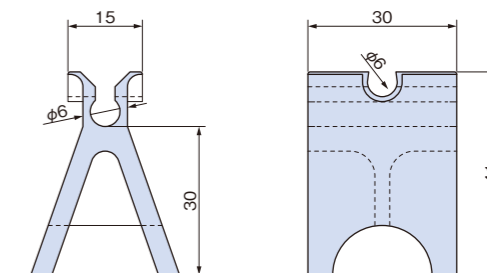
緩衝材 … EVA樹脂  
 芯材 … アルミ押出型材  
 エンドキャップ … ABS樹脂

**定尺**

1000・2000



**キーコロ**



**特長**

- メッシュ筋を完全に強力接続することにより、振動や横揺れの際でも、倒れたり外れたりしません。
- プラスチック製のため、サビが発生しません。
- 目立ちやすい黄色着色で、取付状態が一目で確認できます。
- コンクリートが流れ込みやすく、打設後に空洞ができにくい形状です。
- メッシュ筋をしっかりキャッチしますので置くタイプのものに比べ、数量が少なくて済みます。

**材質**

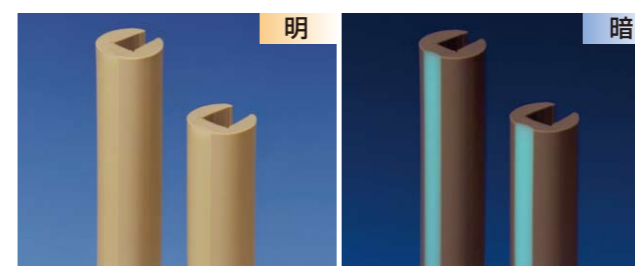
ポリプロピレン

**耐荷重**

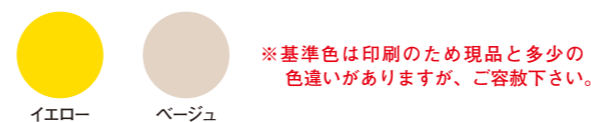
約180kg/個

**梱包数**

100個×12袋入



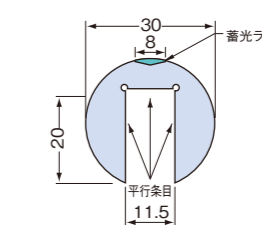
**基準色**



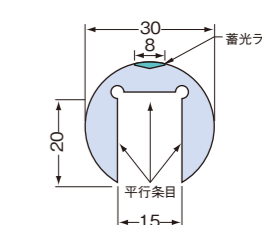
**特長**

- 接着剤(金属・樹脂用)を塗るだけで簡単に取付けができます。
- H型鋼の寸法に合わせてサイズが2種類あります。
- 暗い場所や災害時等に発光する蓄光ライン入り。

**H型12蓄光**



**H型15蓄光**



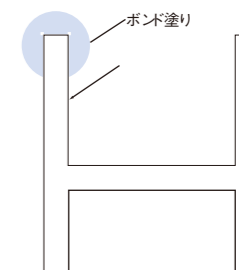
蓄光顔料はアルミン酸をベースに製造しておりますので、放射性物質などを含まない人体や環境に優しい製品です。  
 ライン部分に蓄光顔料を練り込んでおりますので、塗布に比べて発光時間が長持ちします。

**材質**

合成樹脂

**定尺**

1000mm・1500mm





大型トラックターミナルから一般家庭用ガレージまで幅広くご利用頂けるように14種類の大きさ、型状を用意しました。

※用途に合わせてご指示下さい。

**特長**

- 大型トラックのショックにも耐えます。
- 段差のクッションに使用できます。
- 14種の型状があり用途が広範囲です。
- 中空型状で衝撃に強い合成ゴムを使用。

**材質**

合成ゴム

**取付金具**

スチールOP仕上げ

**色**

黒

**納期**

1週間  
ムクタイプ、CD-1315-30は3週間  
CE-4012、CE-5017は3週間

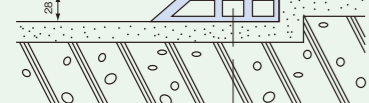


●穴かくしキャップ



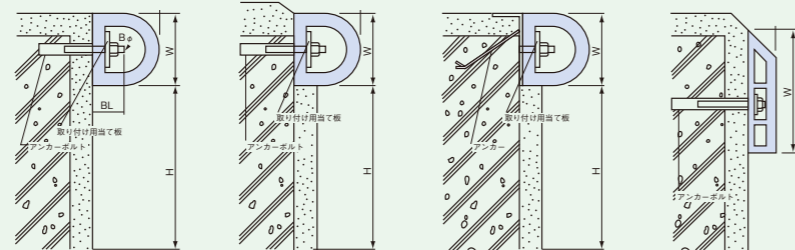
CD-1010  
CD-1010L  
CD-1315  
CD-1315Lのみ

●段差のクッションにも使用できます。



●納まり詳細 アンカーボルトCD-1315・CD-1010の場合

取付 アンカーボルト 12φ×90以上



<p><b>YMCD-1315</b></p>	<p><b>YMCD-1315-30</b></p>	<p><b>YMCD-1302</b></p>	<p>●アンカーボルトピッチ(mm)</p> <p>ショックレスストッパー定尺3000</p> <p>取付用当て板 (2995)</p> <p>●CD-1010(L)・CK-1010 W=50 t=4.5 ●CD-7070 W=38 t=3.0 ●CD-5050 W=25 t=3.0</p> <p>ショックレスストッパー定尺2000</p> <p>取付用当て板 (1995) ※ムクタイプは不用</p> <p>●CD-1315(L)・CD-1315-30・CD-1010ムク・CK-1010ムク W=50 t=4.5</p> <p>YMCD-1302 定尺2000</p> <p>YMCD-1315ムク 定尺1000</p> <p>YMCE-4012・5017 定尺2000 上段端部より 100, 300, 600, 600, 300, 100 ピッチ穴 下段端部より 100, 600, 600, 600, 100 ピッチ穴</p> <p>●当て板穴寸法</p> <p>●CD-1315, CD-1010タイプ ●CD-7070, CD-5050</p> <p>●YMショックレスストッパー規格寸法表 単位mm</p> <table border="1"> <thead> <tr> <th>型式</th> <th>出寸法</th> <th>W寸法</th> <th>Bφ</th> <th>定尺</th> </tr> </thead> <tbody> <tr><td>YMCD-1315</td><td>130</td><td>150</td><td>12</td><td>2000</td></tr> <tr><td>YMCD-1315-L</td><td>130</td><td>150</td><td>12</td><td>2000</td></tr> <tr><td>YMCD-1315-30</td><td>130</td><td>150</td><td>12</td><td>2000</td></tr> <tr><td>YMCD-1315-ムク</td><td>130</td><td>150</td><td>16</td><td>1000</td></tr> <tr><td>YMCD-1010</td><td>100</td><td>100</td><td>12</td><td>3000</td></tr> <tr><td>YMCD-1010-L</td><td>100</td><td>100</td><td>12</td><td>3000</td></tr> <tr><td>YMCD-1010-ムク</td><td>100</td><td>100</td><td>16</td><td>2000</td></tr> <tr><td>YMCD-7070</td><td>70</td><td>70</td><td>8</td><td>3000</td></tr> <tr><td>YMCD-5050</td><td>50</td><td>50</td><td>8</td><td>3000</td></tr> <tr><td>YMCD-1302</td><td>28</td><td>130</td><td>6</td><td>2000</td></tr> <tr><td>YMCK-1010</td><td>100</td><td>100</td><td>12</td><td>3000</td></tr> <tr><td>YMCK-1010-ムク</td><td>100</td><td>100</td><td>16</td><td>2000</td></tr> <tr><td>YMCE-4012</td><td>40</td><td>120</td><td>8</td><td>2000</td></tr> <tr><td>YMCE-5017</td><td>50</td><td>175</td><td>12</td><td>2000</td></tr> </tbody> </table>	型式	出寸法	W寸法	Bφ	定尺	YMCD-1315	130	150	12	2000	YMCD-1315-L	130	150	12	2000	YMCD-1315-30	130	150	12	2000	YMCD-1315-ムク	130	150	16	1000	YMCD-1010	100	100	12	3000	YMCD-1010-L	100	100	12	3000	YMCD-1010-ムク	100	100	16	2000	YMCD-7070	70	70	8	3000	YMCD-5050	50	50	8	3000	YMCD-1302	28	130	6	2000	YMCK-1010	100	100	12	3000	YMCK-1010-ムク	100	100	16	2000	YMCE-4012	40	120	8	2000	YMCE-5017	50	175	12	2000
型式	出寸法	W寸法		Bφ	定尺																																																																									
YMCD-1315	130	150		12	2000																																																																									
YMCD-1315-L	130	150		12	2000																																																																									
YMCD-1315-30	130	150	12	2000																																																																										
YMCD-1315-ムク	130	150	16	1000																																																																										
YMCD-1010	100	100	12	3000																																																																										
YMCD-1010-L	100	100	12	3000																																																																										
YMCD-1010-ムク	100	100	16	2000																																																																										
YMCD-7070	70	70	8	3000																																																																										
YMCD-5050	50	50	8	3000																																																																										
YMCD-1302	28	130	6	2000																																																																										
YMCK-1010	100	100	12	3000																																																																										
YMCK-1010-ムク	100	100	16	2000																																																																										
YMCE-4012	40	120	8	2000																																																																										
YMCE-5017	50	175	12	2000																																																																										
<p><b>YMCD-1315L</b></p> <p>受注生産品</p>	<p><b>YMCD-1315-ムク</b></p>	<p><b>YMCK-1010</b></p>																																																																												
<p><b>YMCD-1010</b></p>	<p><b>YMCD-1010-ムク</b></p>	<p><b>YMCK-1010-ムク</b></p>																																																																												
<p><b>YMCD-1010L</b></p> <p>受注生産品</p>	<p><b>YMCD-7070</b></p>	<p><b>YMCD-5050</b></p>																																																																												
<p><b>YMCE-4012</b></p> <p>受注生産品</p>	<p><b>YMCE-5017</b></p> <p>受注生産品</p>	<p>●出隅コーナーA型(突合せ式)</p> <p>YMCD-1315用</p> <p>●出隅コーナーB型(差し込み式)</p> <p>ムクタイプには使用できません。</p> <p>YMCD-1010用 色:黒</p> <p>●エンドキャップ</p> <p>CD-1010のみ</p>																																																																												

※受注生産品は販売ロットが10m以上となります。