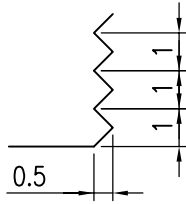
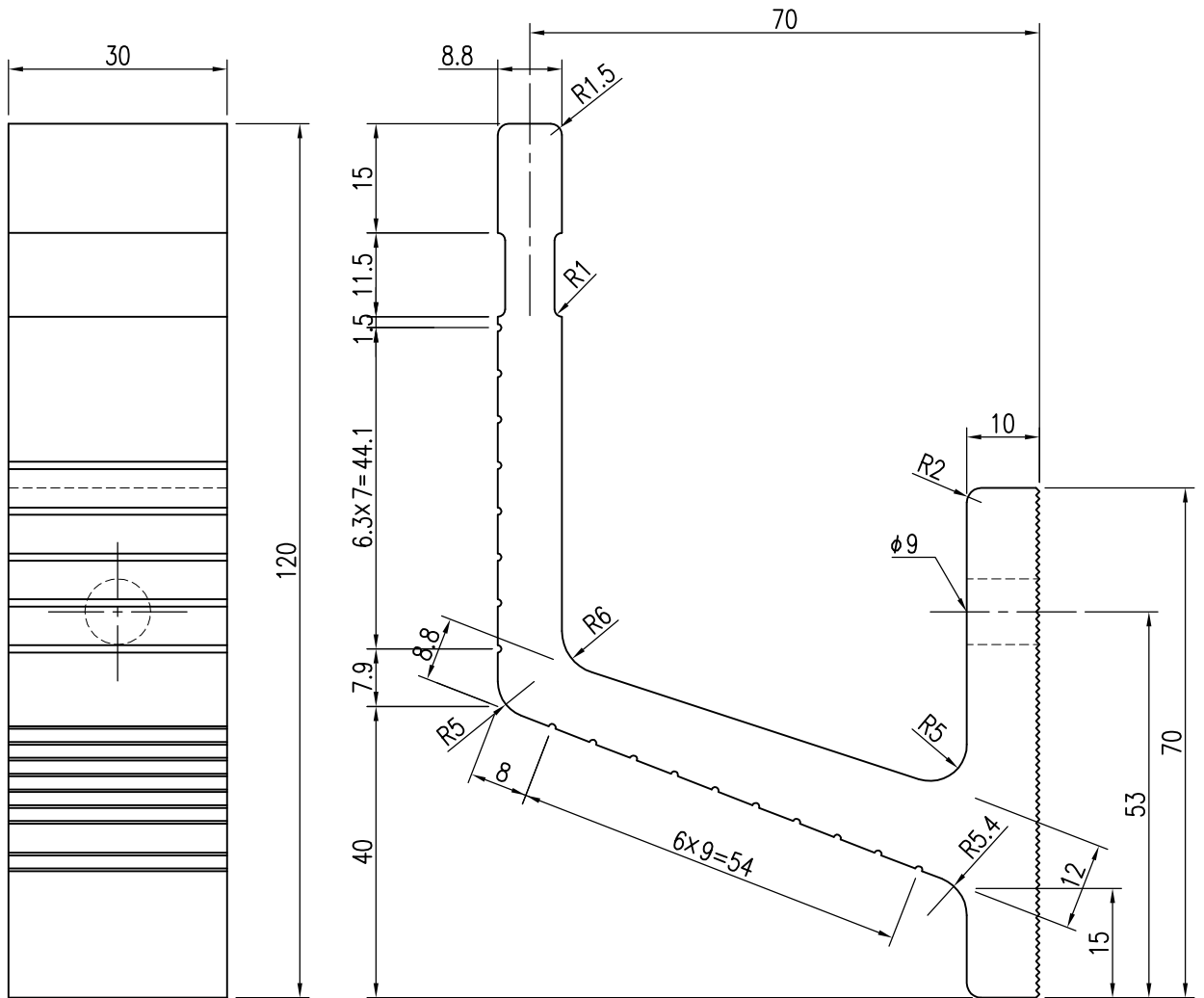
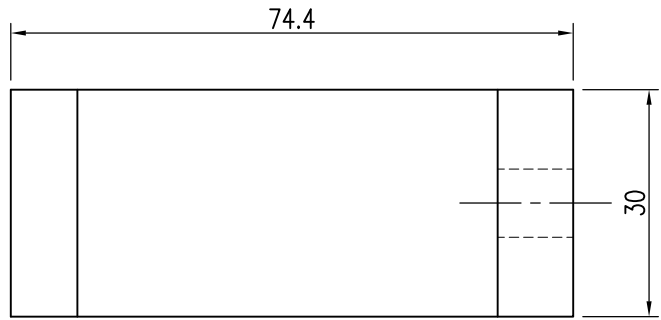


18-Uミゾ詳細 (S=5/1)



下面ローレット部詳細 (S=5/1)



品名	群別	タイプ	図面番号	
ハンドレール丸型・機能型 多角形手すりYMラインレール		大ブラケット70	3B-0305	
経歴	材質 A6063S-T5	縮尺 1/1	仕上 アルマイト	日付 H15.4.17
△ H23.10: 形状変更	規格	<b>ワイエム工業株式会社</b>		
△ H30.3: 品名追記	重量			

特記事項