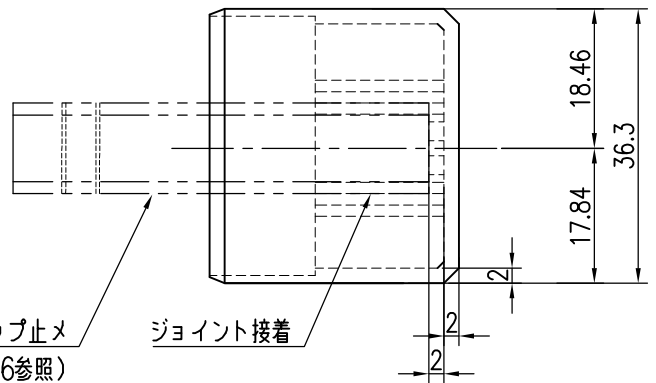
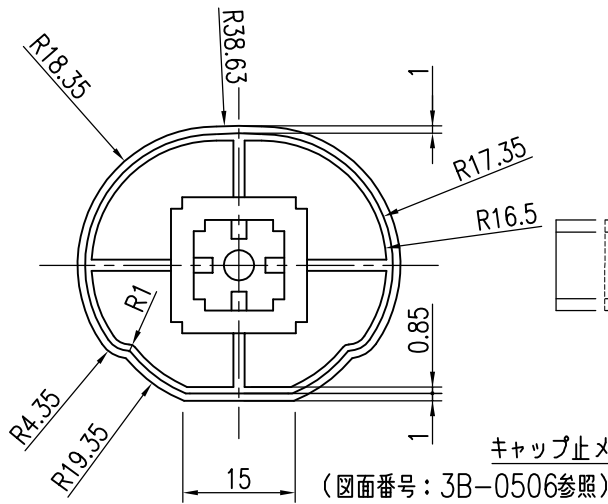
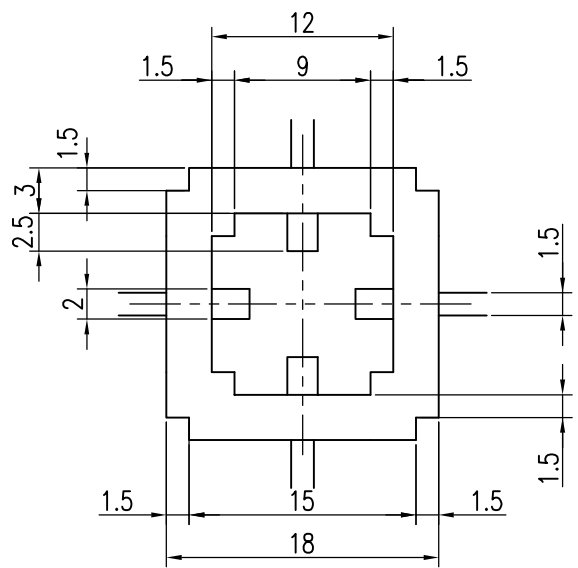
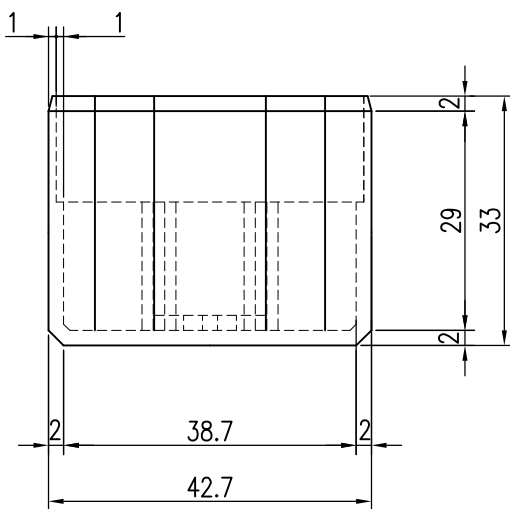



A部詳細図 S = 2 / 1



(図面番号: 3B-0506参照)



部分詳細図 S = 2 / 1

品名	群別	タイプ	図面番号
ハンドレール機能型	エンドキャップ	YMF-40用	3B-0412
経歴	材質 ABS樹脂 指定色	縮尺 1/1	仕上 表面シボ加工
①	規格	日付 H17.6.16	
②	重量		
③			

特記事項

キャップ止メを差し込み使用