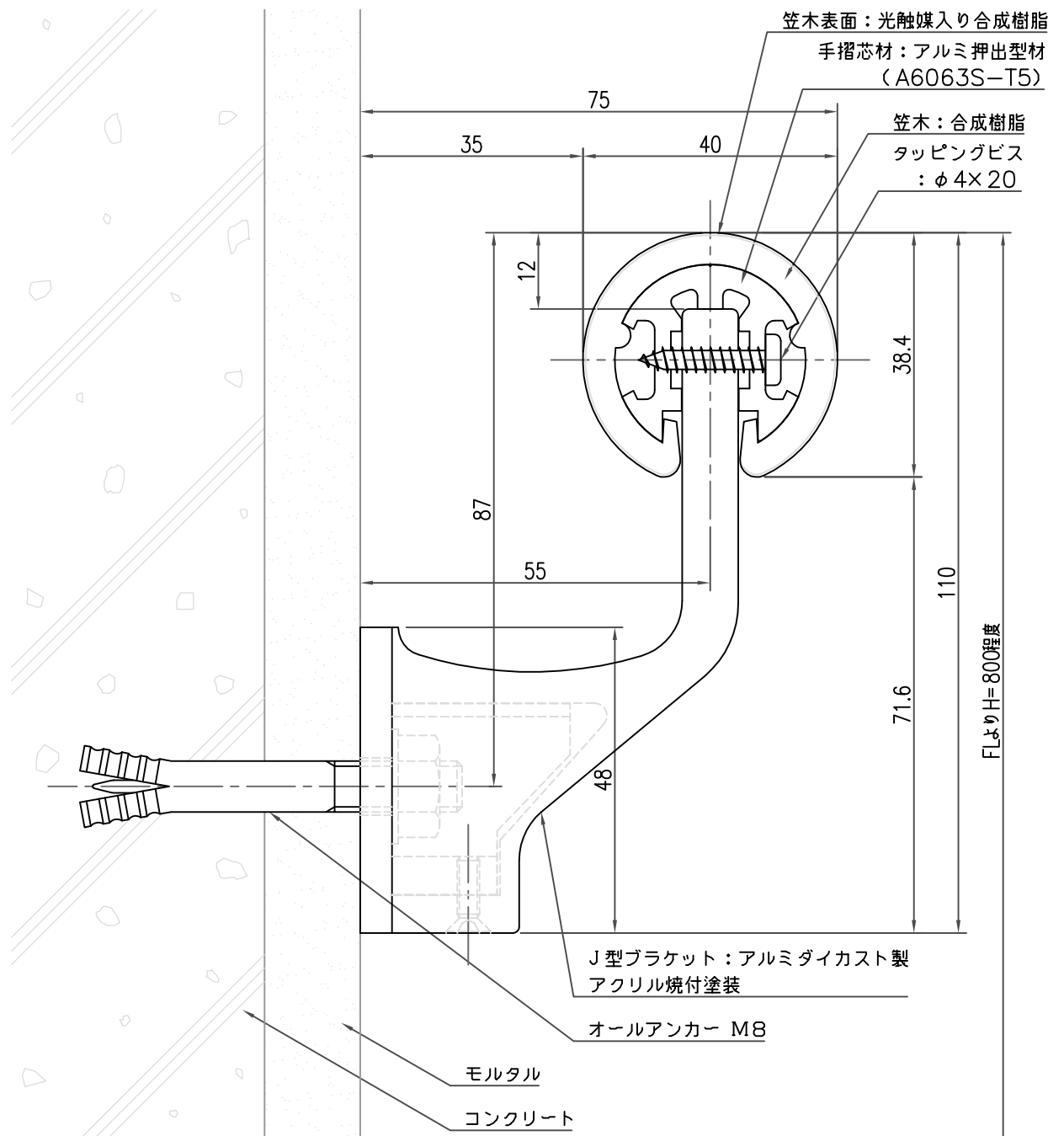


コンクリート下地



品名	群別	タイプ	図面番号	
ハンドレール丸型	標準納まり図	YMO-40J	3H-1701	
経歴	材質	縮尺	仕上	日付
⚠ H26.8: 材質・仕上変更	規格	1/1		H14.2.25
⚠ H28.8.1: 笠木実寸修正				
⚠	重量	ワイエム工業株式会社		
特記事項				