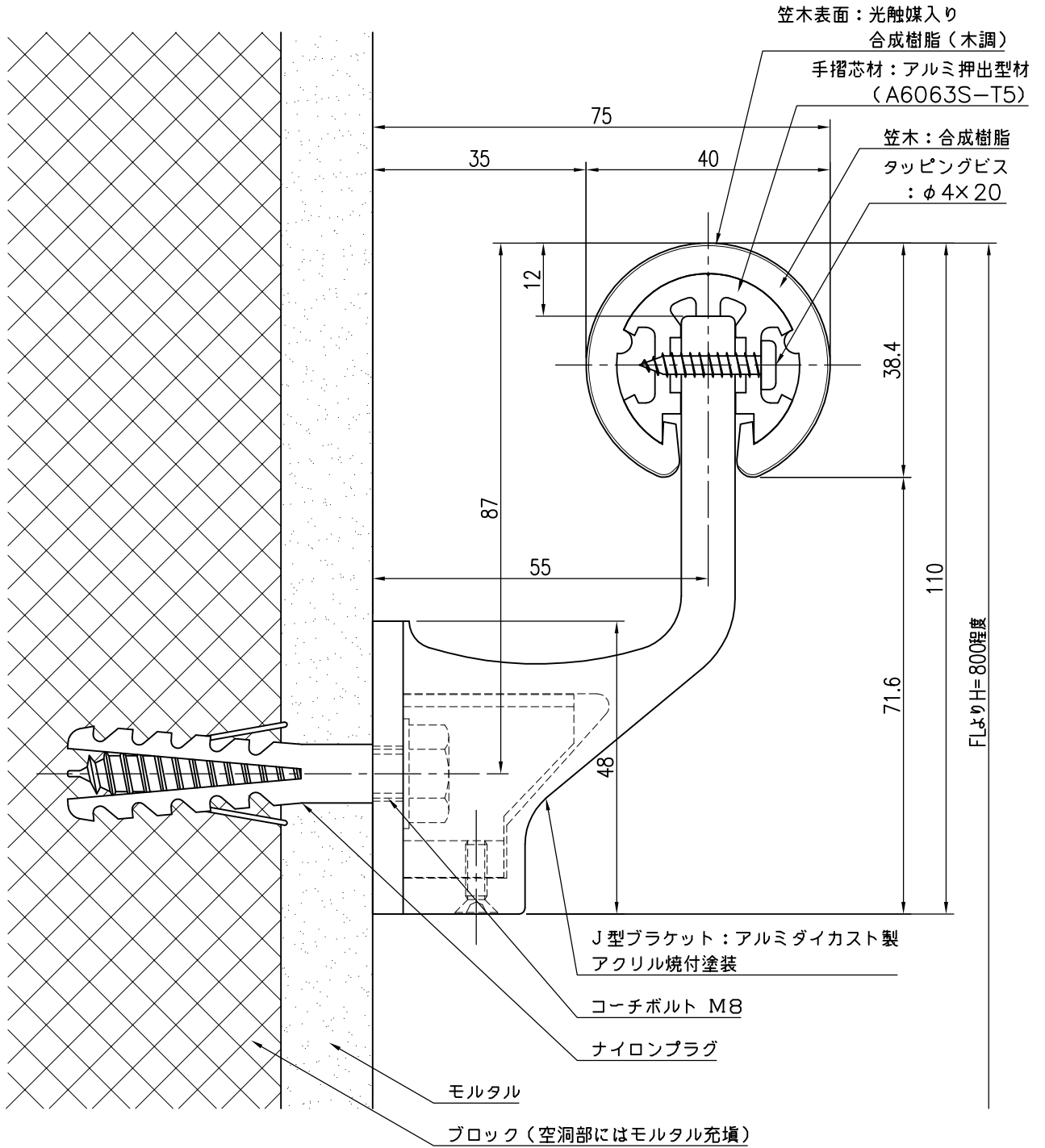


ブロック下地



品名	群別	タイプ	図面番号	
ハンドレール丸型	標準納まり図	YMO-40J (木調)	3H-1708W	
経歴	材質	縮尺	仕上	日付
① H26.8: 材質・仕上変更	規格	1/1	仕上げ	H14.2.25
② H28.8.1: 笠木実寸修正				
③	重量	ワイエム工業株式会社		
特記事項				