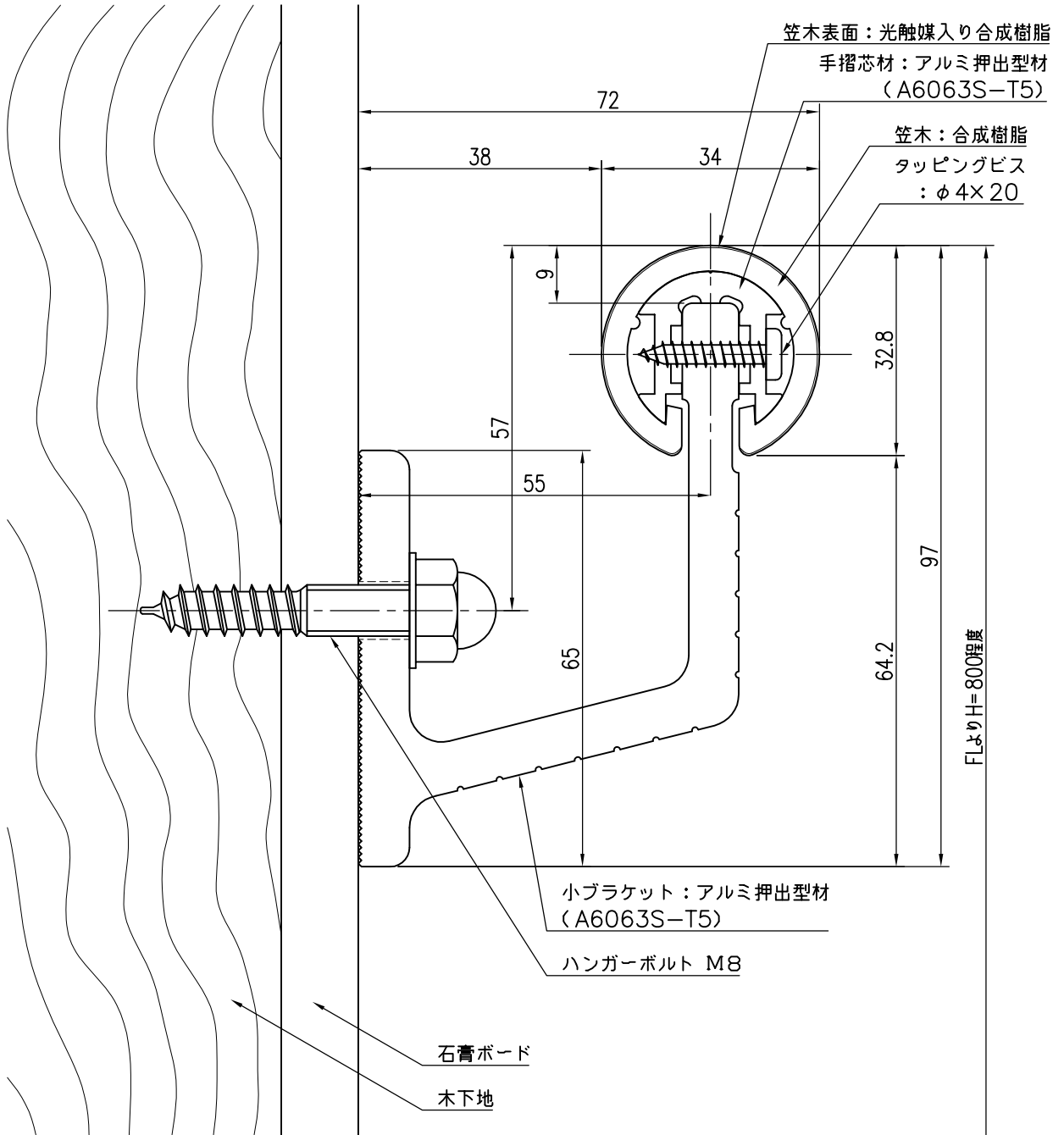


木下地



品名	群別	タイプ		図面番号
ハンドレール丸型	標準納まり図	YMO-34小		3H-1902
経歴	材質	縮尺	仕上	日付
△ H28.8.1: 笠木実寸修正	規格	1/1		H15.12.22
△ H29.8.31: ブラケット改良				
△	重量	ワイエム工業株式会社		
特記事項				