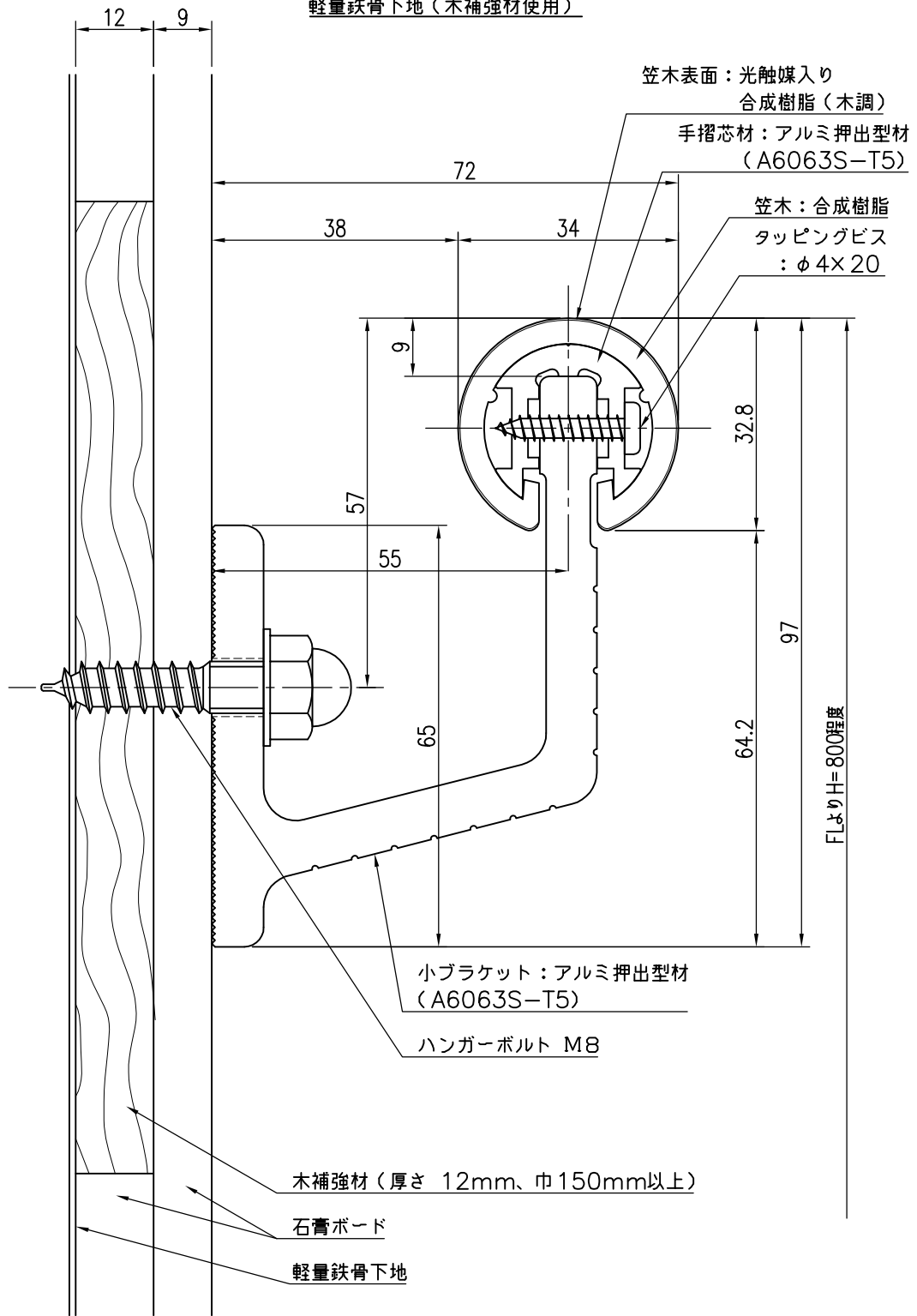


軽量鉄骨下地（木補強材使用）



| 品名 | 群別 | タイプ | | 図面番号 |
|--------------------|--------|-------------------|----|-----------|
| ハンドレール丸型 | 標準納まり図 | YMO-34小 （木調） | | 3H-1904W |
| 経歴 | 材質 | 縮尺 | 仕上 | 日付 |
| △ H28.8.1：笠木実寸修正 | 規格 | 1/1 | | H15.12.22 |
| △ H29.8.31：ブラケット改良 | | | | |
| △ | 重量 | ワイエム工業株式会社 | | |

特記事項

木補強は別途工事