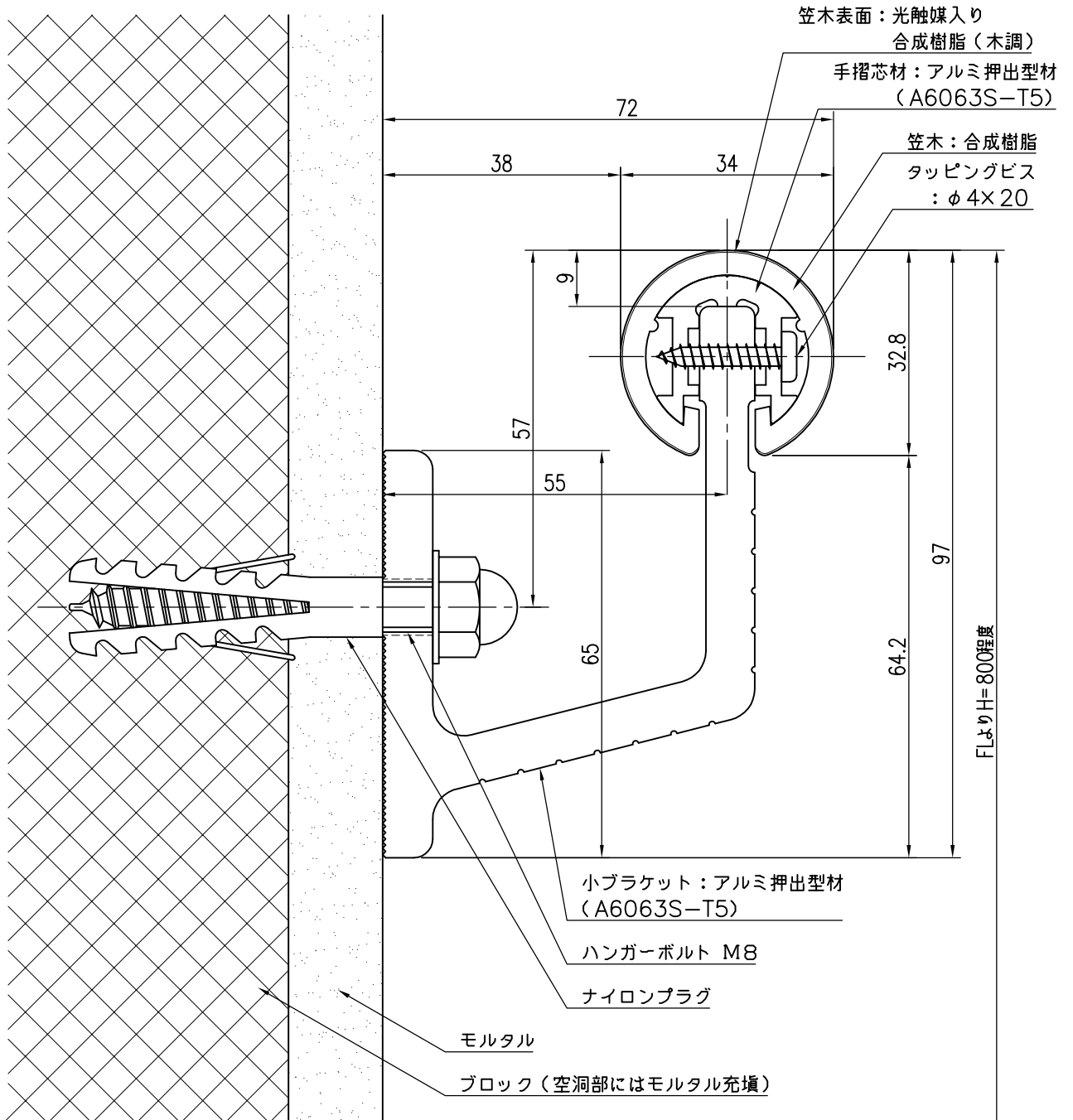


ブロック下地



品名	群別	タイプ	図面番号	
ハンドレール丸型	標準納まり図	YMO-34小 (木調)	3H-1908W	
経歴	材質	縮尺	仕上	日付
▲ H28.8.1: 笠木実寸修正	規格	1/1		H15.12.22
△ H29.8.31: ブラケット改良				
③	重量	ワイエム工業株式会社		
特記事項				