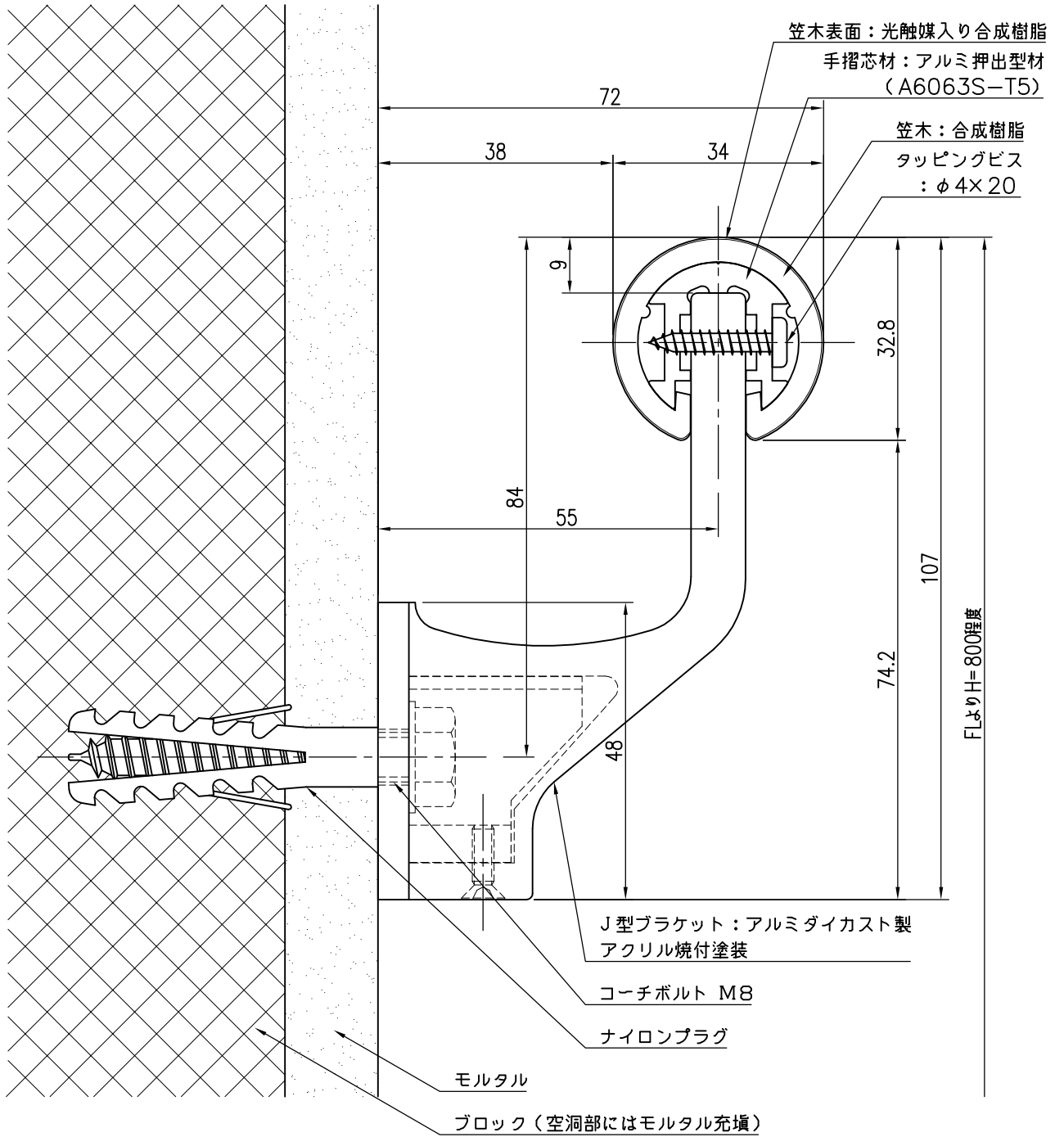


ブロック下地



品名	群別	タイプ	図面番号
ハンドレール丸型	標準納まり図	YMO-34J	3H-2008
経歴	材質	縮尺	仕上
① H26.8: 材質・仕上変更	規格	1/1	日付
② H28.8.1: 笠木実寸修正	重量	H14.5.16	
③		ワイエム工業株式会社	

特記事項