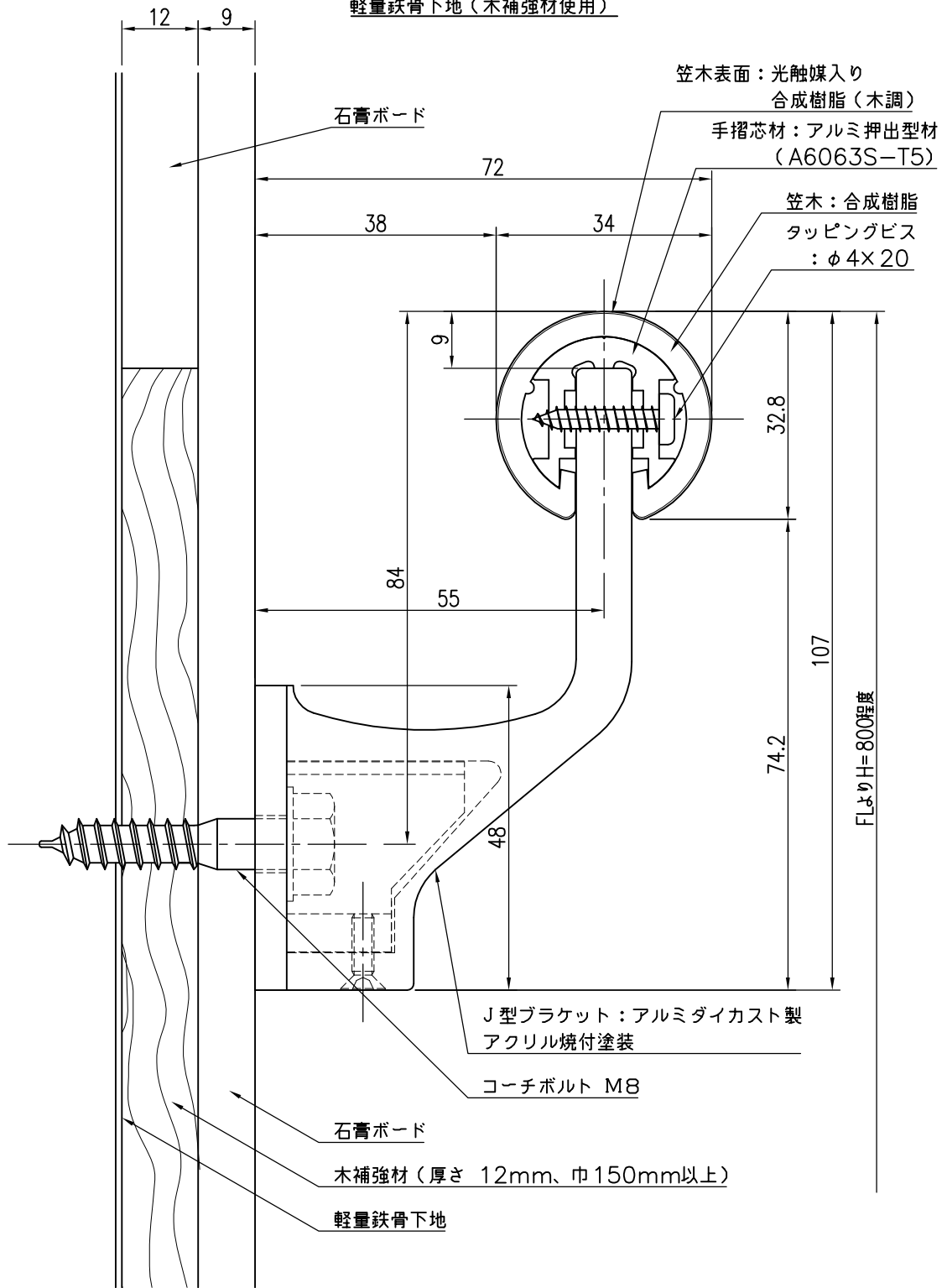


軽量鉄骨下地（木補強材使用）



品名	群別	タイプ	図面番号
ハンドレール丸型	標準納まり図	YMO-34J (木調)	3H-2004W
経歴	材質	縮尺	仕上
△ H26.8: 材質・仕上変更	規格	1/1	日付
△ H28.8.1: 笠木実寸修正			H14.5.16
△	重量	<b>ワイエム工業株式会社</b>	

特記事項

木補強は別途工事