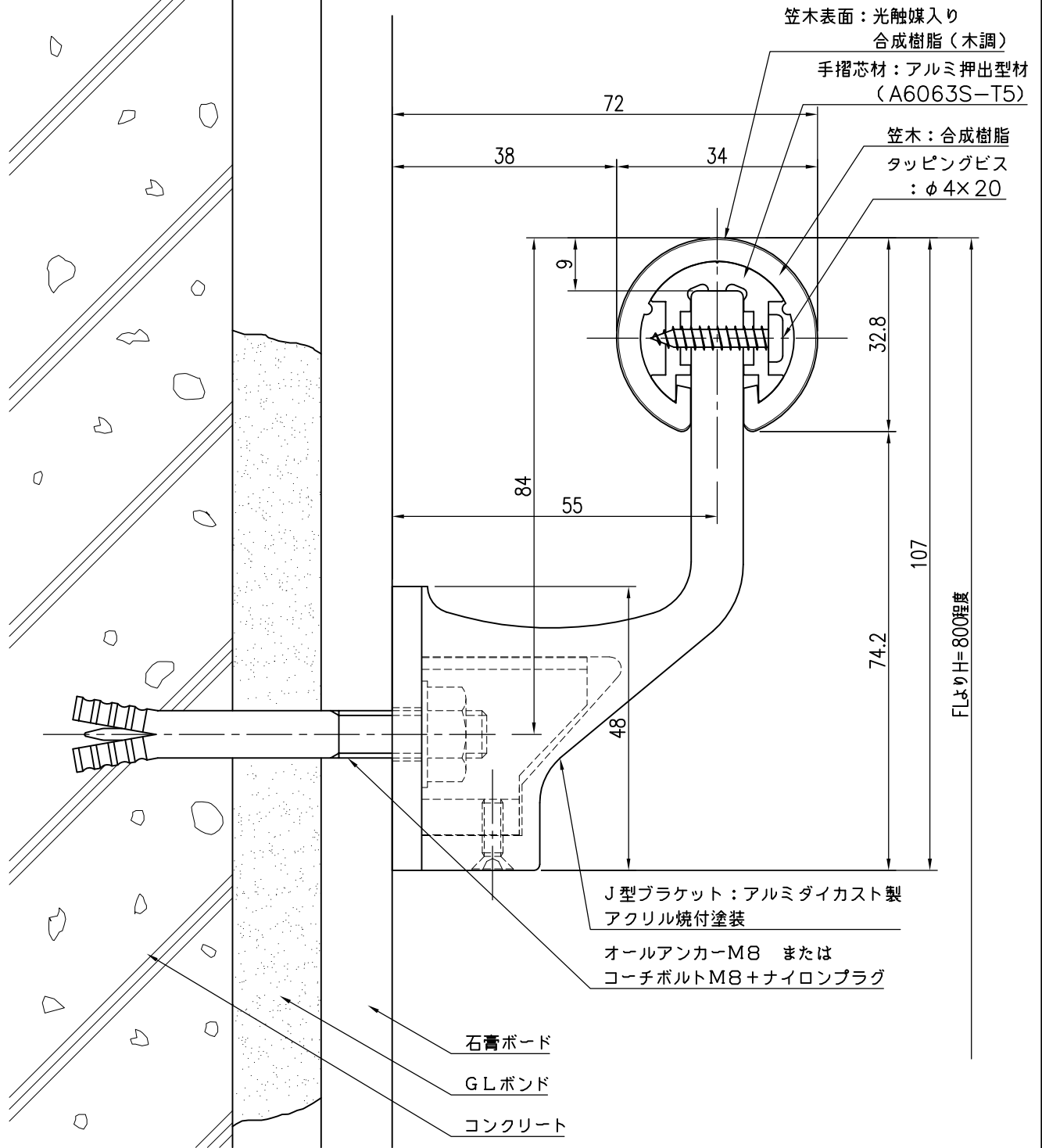


GL工法 コンクリート下地  
(GLボンド部)



品名	群別	タイプ		図面番号
ハンドレール丸型	標準納まり図	YMO-34J (木調)		3H-2005W
経歴	材質	縮尺	仕上	日付
△ H24.5: アンカーボルトに差替え	規格	1 / 1		H14.5.16
△ H26.8: 材質・仕上変更		<b>ワイエム工業株式会社</b>		
△ H28.8.1: 笠木実寸修正	重量			

特記事項