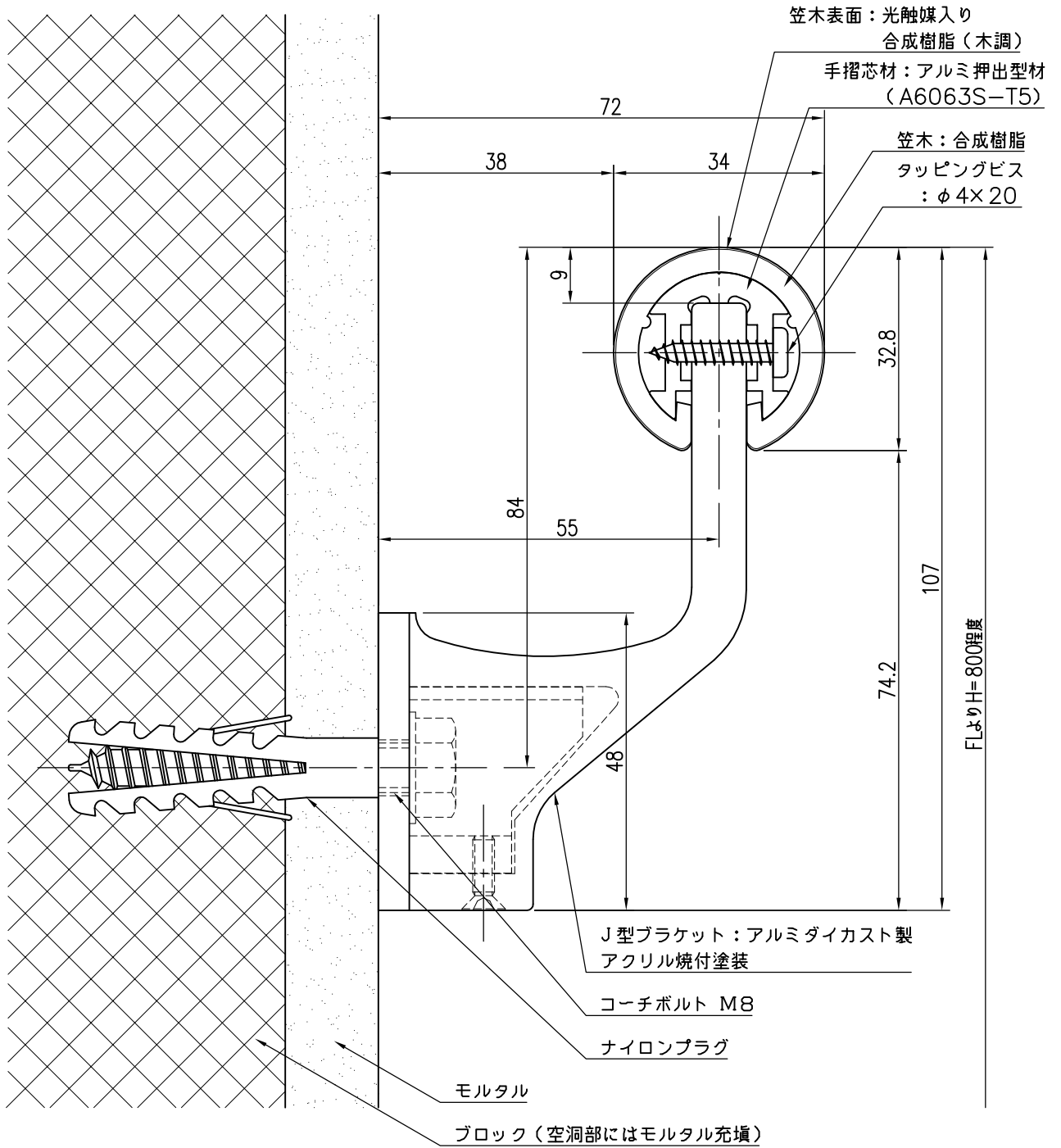


ブロック下地



| 品名 | 群別 | タイプ | 図面番号 | |
|-------------------|--------|-----------------|------------|----------|
| ハンドレール丸型 | 標準納まり図 | YMO-34J (木調) | 3H-2008W | |
| 経歴 | 材質 | 縮尺 | 仕上 | 日付 |
| ① H26.8: 材質・仕上変更 | 規格 | 1 / 1 | ワイエム工業株式会社 | H14.5.16 |
| ② H28.8.1: 笠木実寸修正 | | | | |
| ③ | 重量 | | | |

特記事項