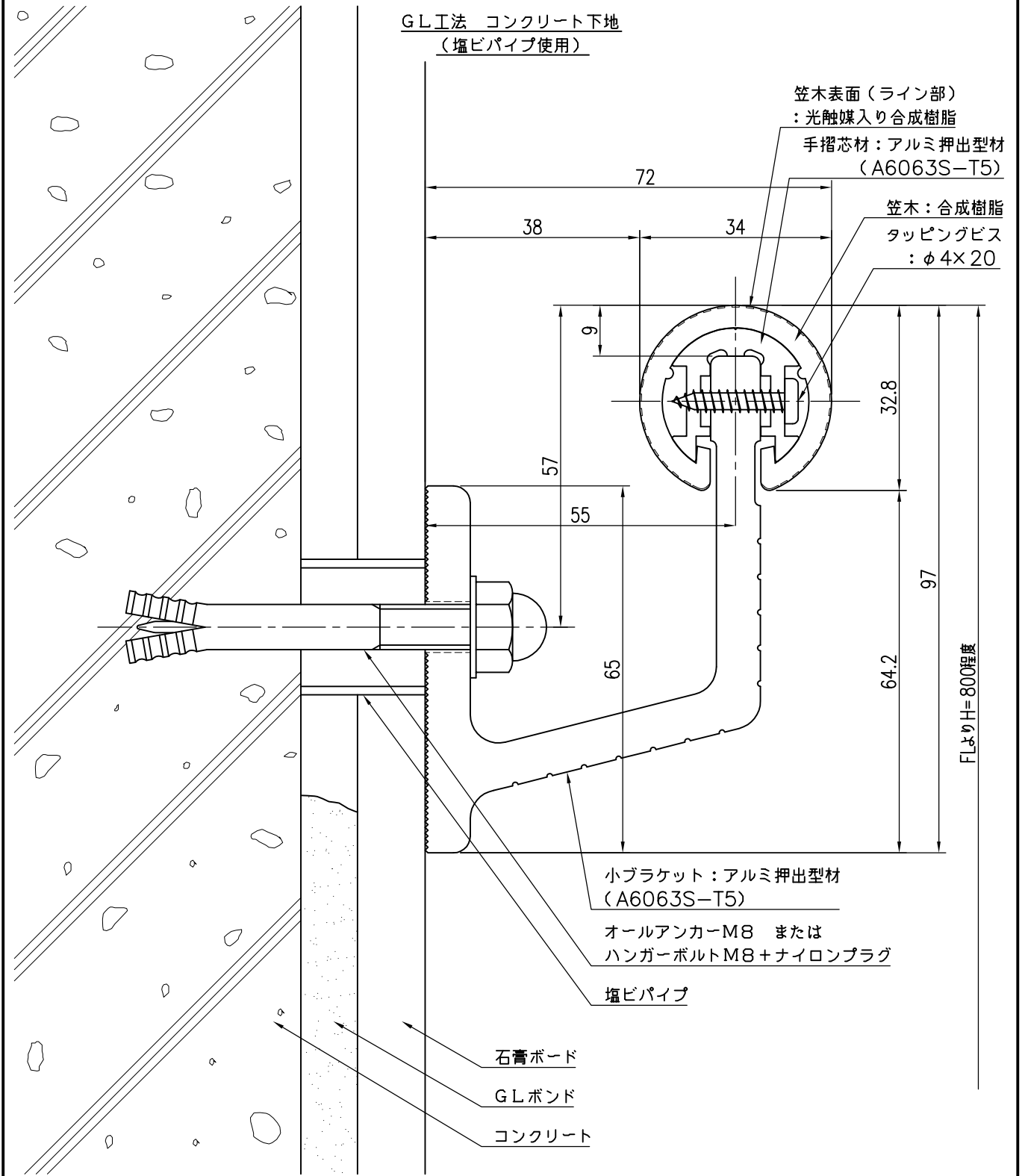


GL工法 コンクリート下地
(塩ビパイプ使用)



品名	群別	タイプ	図面番号	
ハンドレール丸型	標準納まり図	YMO-34小 (ストライプ)	3H-2507	
経歴	材質	縮尺	仕上	日付
▲ H24.5: アカ-ボルトに差替え	規格	1/1		H15.12.22
▲ H28.8.1: 笠木実寸修正				
▲ H29.8.31: フラット改良	重量	ワイエム工業株式会社		

特記事項