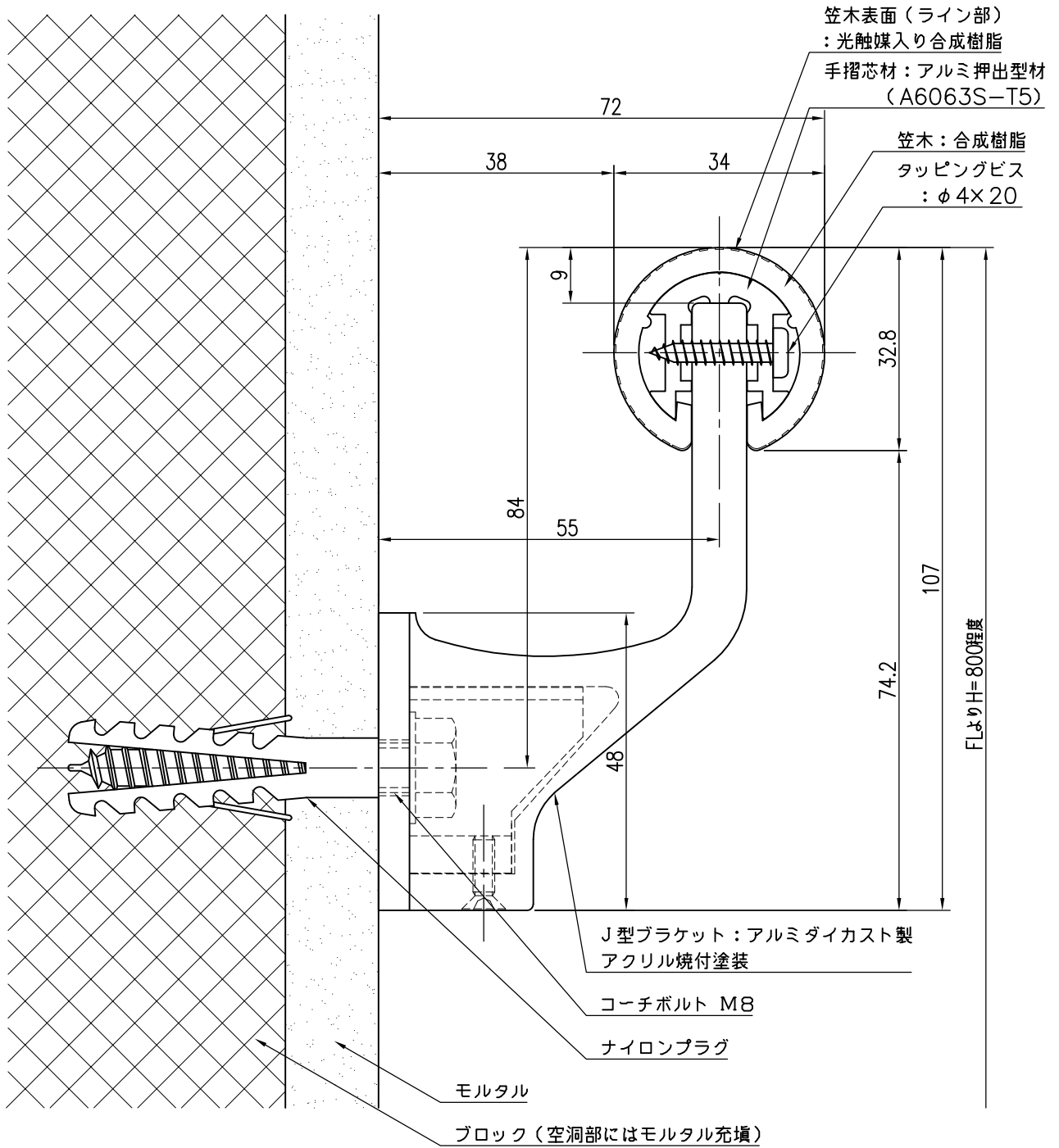


ブロック下地



品名	群別	タイプ	図面番号	
ハンドレール丸型	標準納まり図	YMO-34J (ストライプ)	3H-2608	
経歴	材質	縮尺	仕上	日付
△ H26.8: 材質・仕上変更	規格	1/1	ワイエム工業株式会社	H15.7.17
△ H28.8.1: 笠木実寸修正				
△	重量			

特記事項