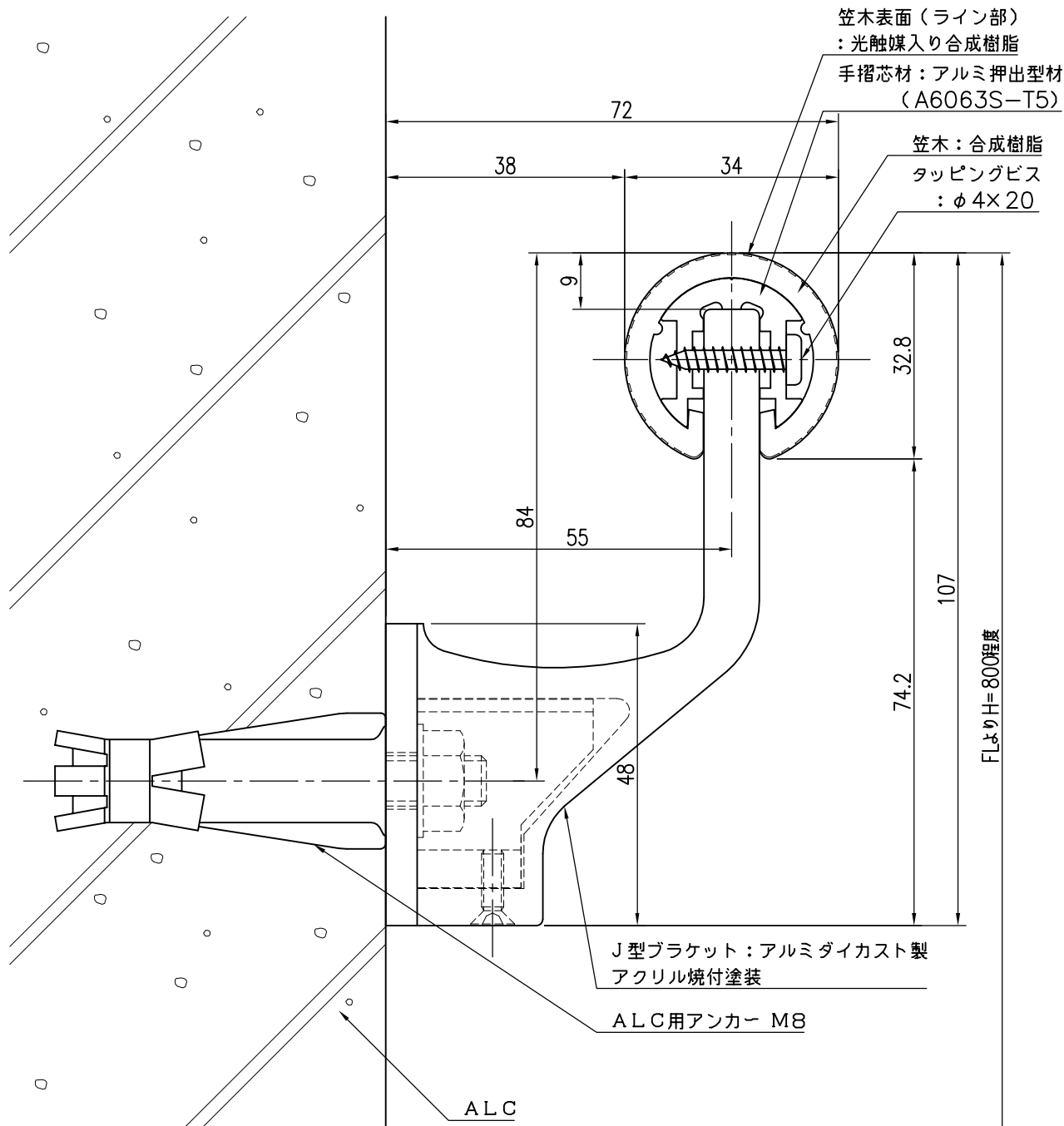


ALC下地  
(ALC用アンカー止め)



品名	群別	タイプ	図面番号	
ハンドレール丸型	標準納まり図	YMO-34J (ストライプ)	3H-2610	
経歴	材質	縮尺	仕上	日付
△ H26.8: 材質・仕上変更	規格	1/1	ワイエム工業株式会社	H15.7.17
△ H28.8.1: 笠木実寸修正		重量		
△				

特記事項