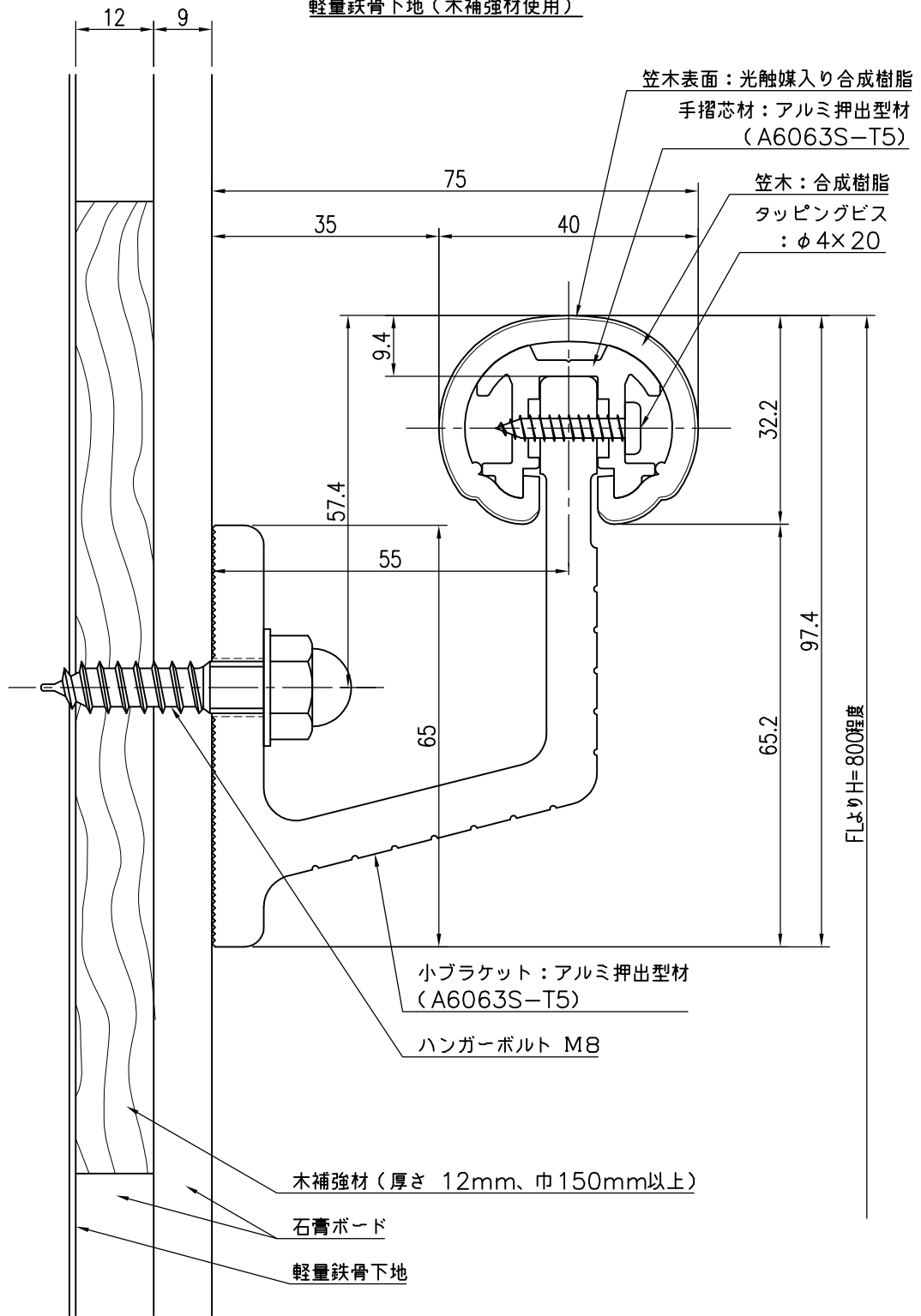


軽量鉄骨下地（木補強材使用）



品名	群別	タイプ		図面番号
ハンドレール機能型	標準納まり図	YMF-40小		3H-2804
経歴	材質	縮尺	仕上	日付
△ H28.8.1: 笠木実寸修正	規格 重量	1/1		H17.5.31
△ H29.8.31: ブラケット改良				
△ H30.9.13: 笠木改良				
ワイエム工業株式会社				

特記事項

木補強は別途工事