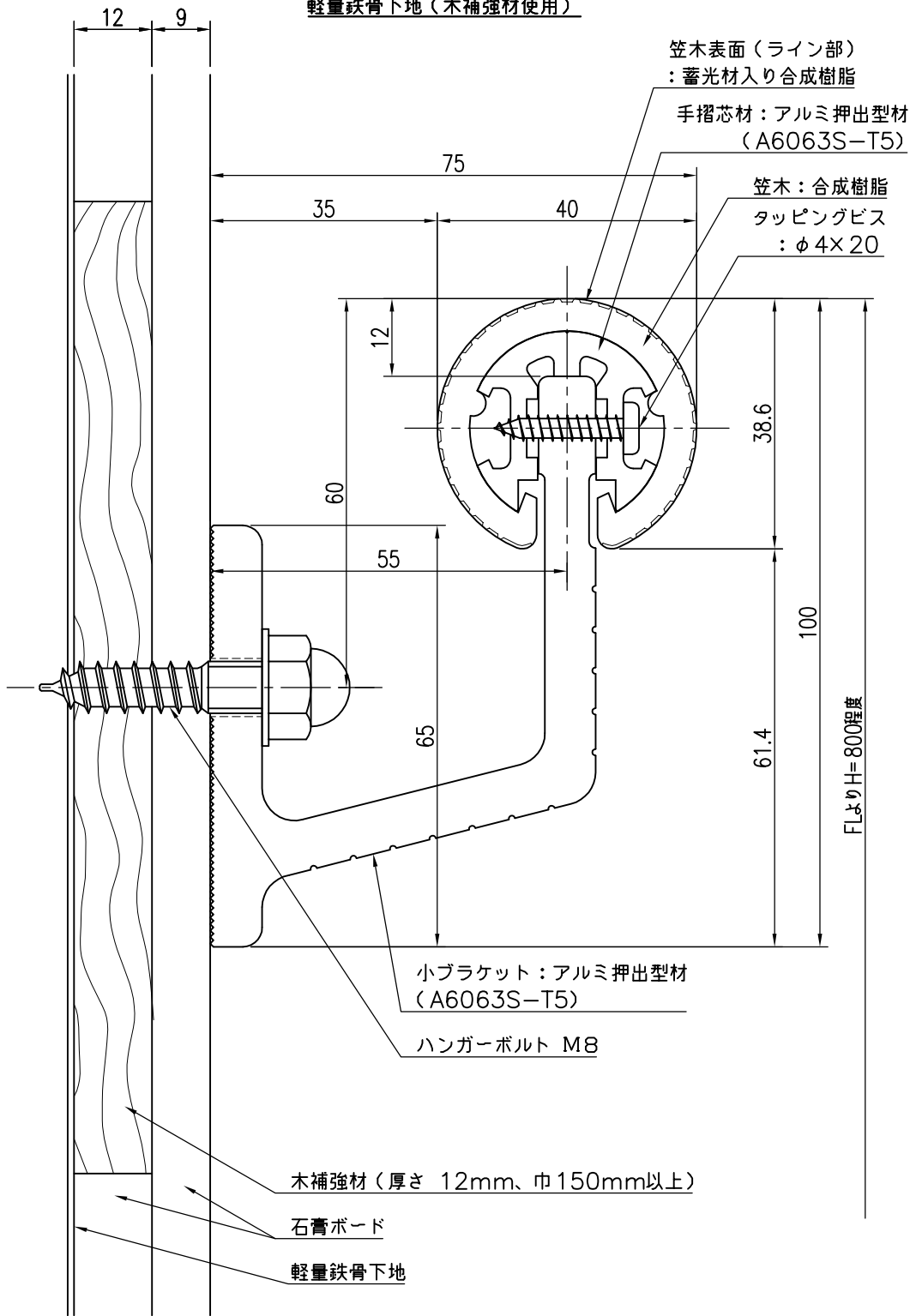


軽量鉄骨下地（木補強材使用）



品名	群別	タイプ	図面番号	
ハンドレール丸型	標準納まり図	YMO-40小 （蓄光ストライプ）	3H-3104	
経歴	材質	縮尺	仕上	日付
① H28.8.1：笠木実寸修正	規格	1/1		H17.8.25
② H29.8.31：ブラケット改良				
③	重量	ワイエム工業株式会社		

特記事項

木補強は別途工事