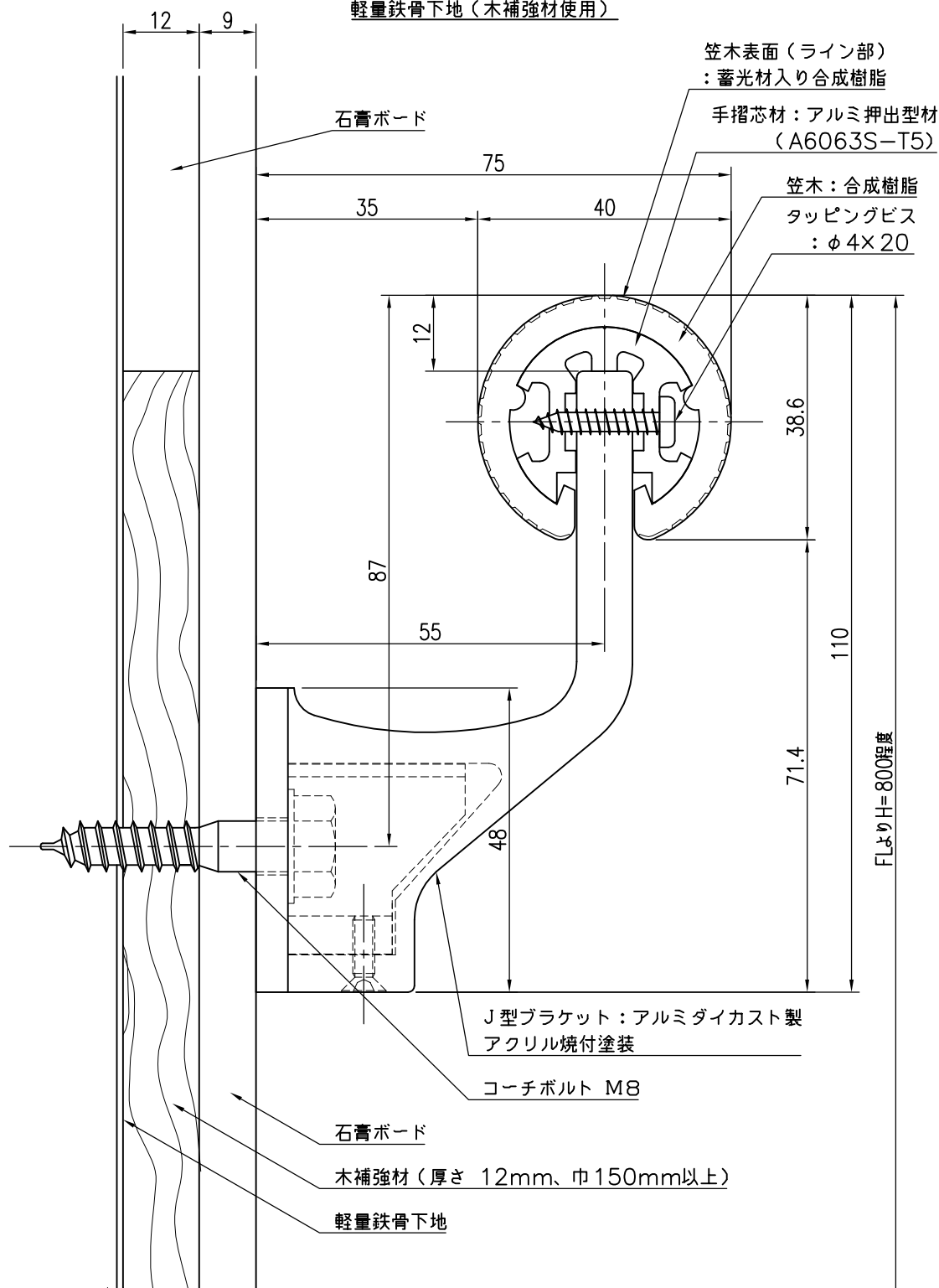


軽量鉄骨下地（木補強材使用）



品名	群別	タイプ	図面番号	
ハンドレール丸型	標準納まり図	YMO-40J (蓄光ストライプ)	3H-3204	
経歴	材質	縮尺	仕上	日付
① H26.8: 材質・仕上変更	規格	1/1	W	H17.8.25
② H28.8.1: 笠木実寸修正		ワイエム工業株式会社		
③	重量			

特記事項

木補強は別途工事