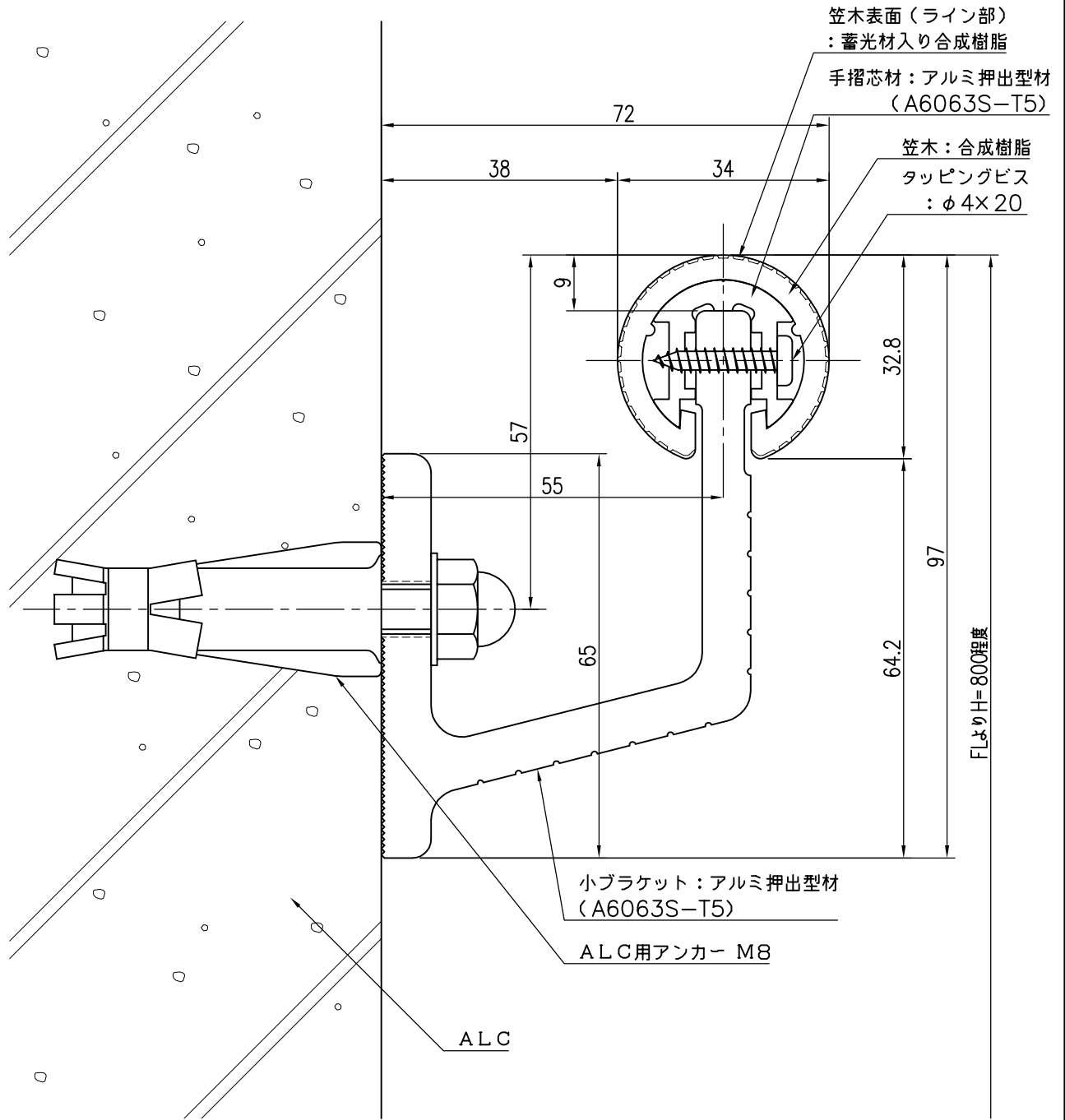


ALC下地  
(ALC用アンカー止め)



品名	群別	タイプ	図面番号	
ハンドレール丸型	標準納まり図	YMO-34小 (蓄光ストライプ)	3H-3410	
経歴	材質	縮尺	仕上	日付
▲ H28.8.1: 笠木実寸修正	規格	1/1		H17.8.25
△ H29.8.31: ブラケット改良				
③	重量	<b>ワイエム工業株式会社</b>		

特記事項