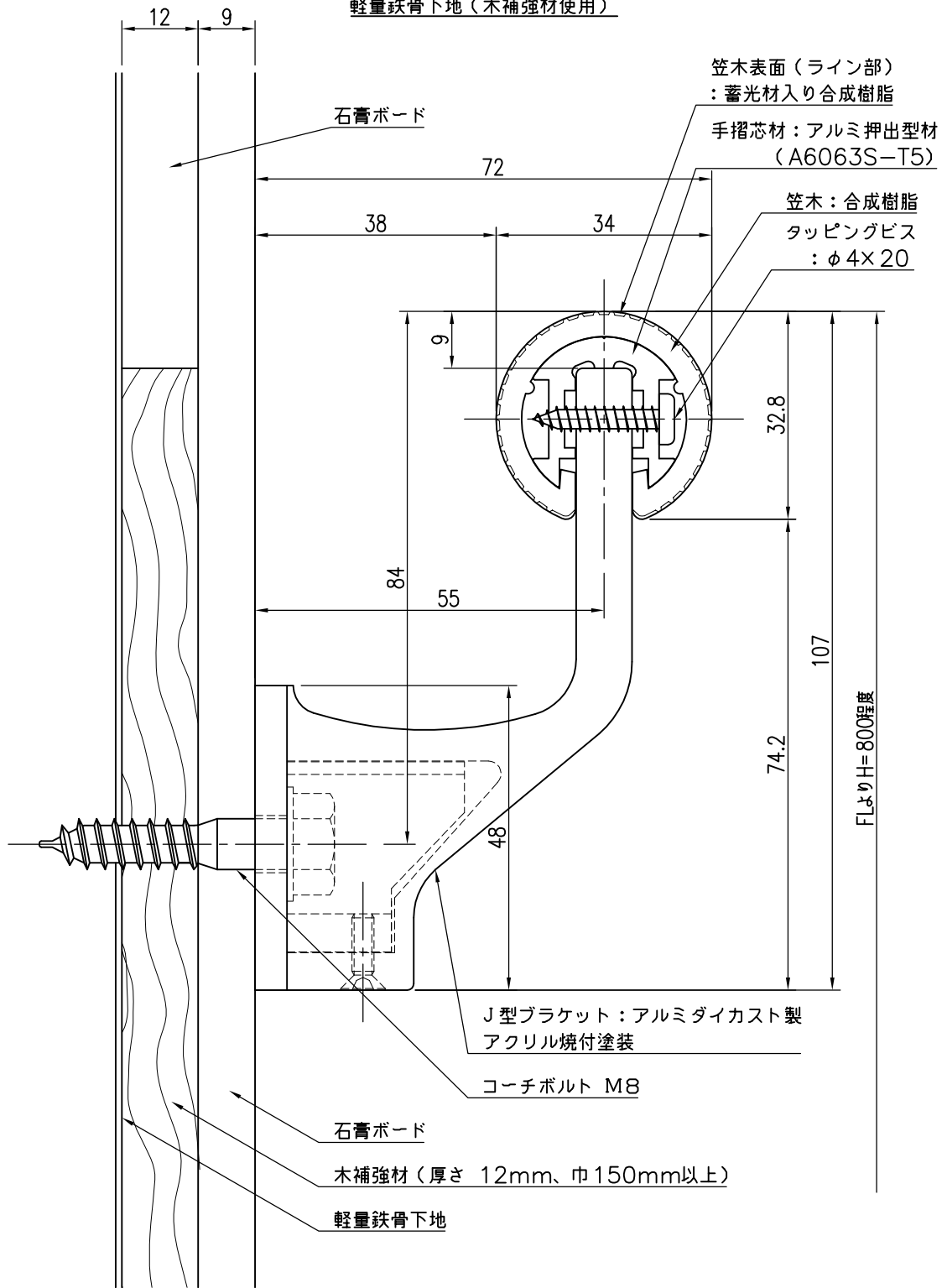


軽量鉄骨下地（木補強材使用）



品名	群別	タイプ	図面番号
ハンドレール丸型	標準納まり図	YMO-34J (蓄光ストライプ)	3H-3504
経歴	材質	縮尺	仕上
① H26.8: 材質・仕上変更	規格	1 / 1	日付
② H28.8.1: 笠木実寸修正			H17.8.25
③	重量	ワイエム工業株式会社	

特記事項

木補強は別途工事