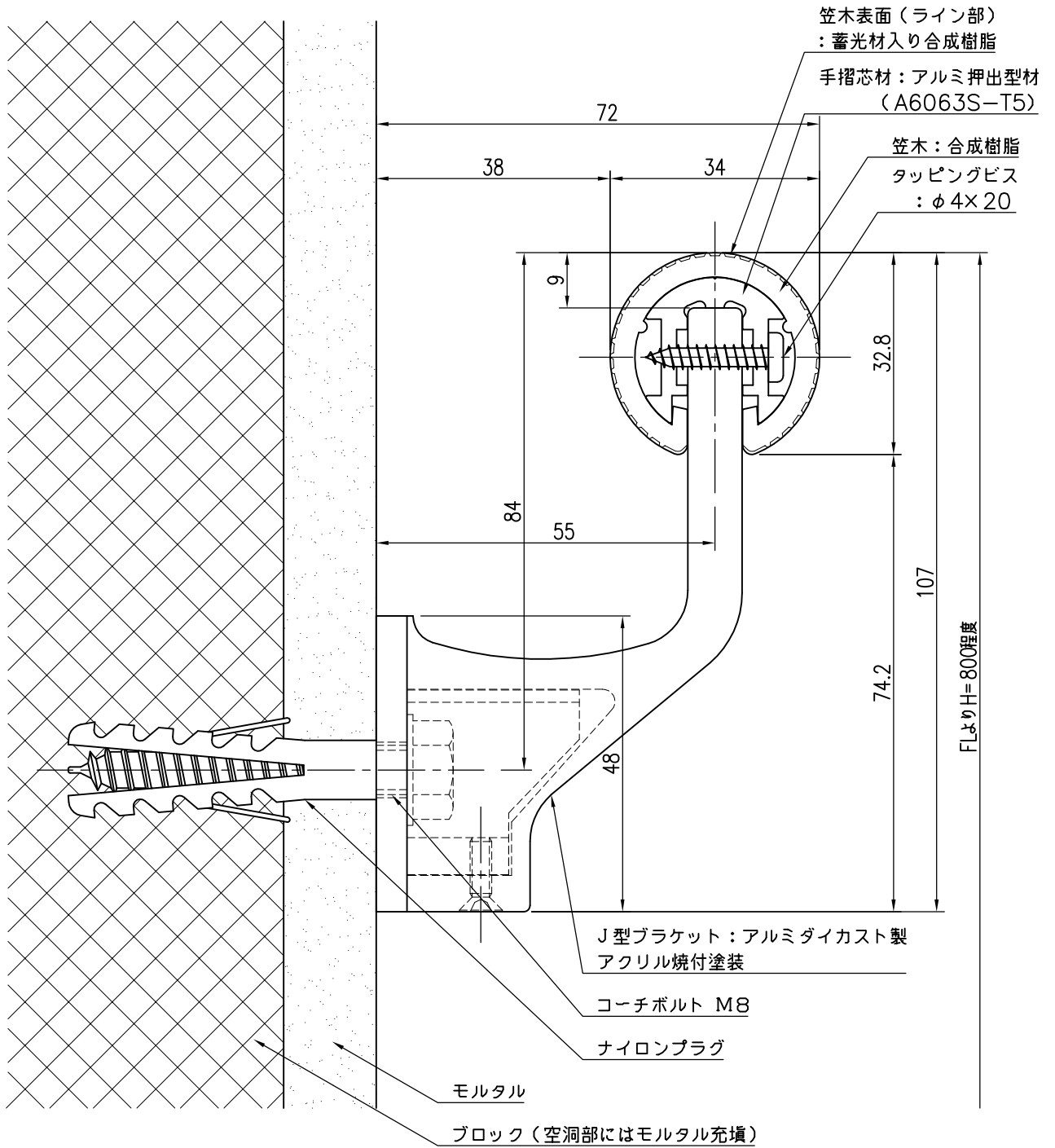


ブロック下地



品名	群別	タイプ		図面番号
ハンドレール丸型	標準納まり図	YMO-34J (蓄光ストライプ)		3H-3508
経歴	材質	縮尺	仕上	日付
① H26.8: 材質・仕上変更	規格	1 / 1		H17.8.25
② H28.8.1: 笠木実寸修正				
③	重量	ワイエム工業株式会社		

特記事項