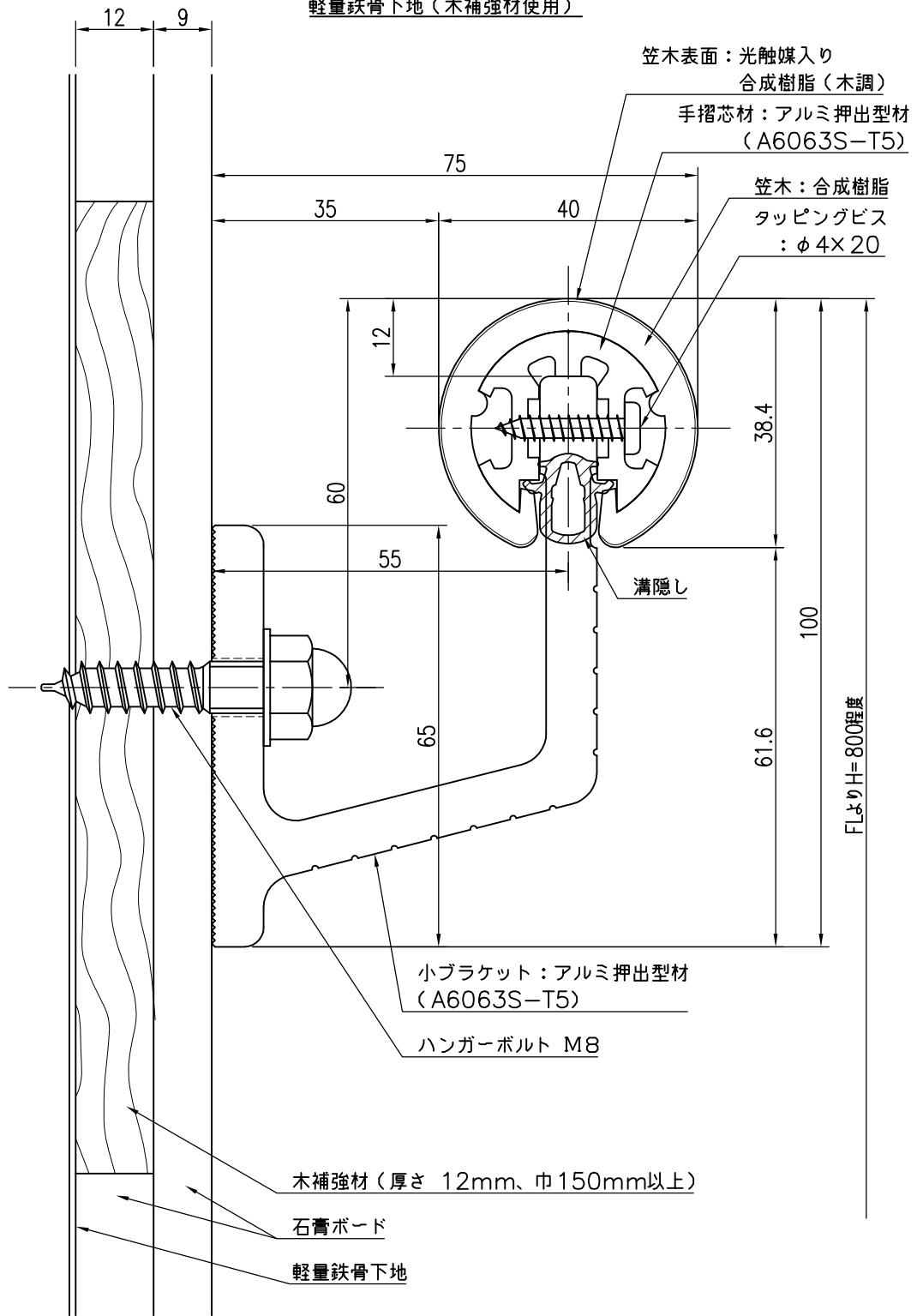


軽量鉄骨下地（木補強材使用）



品名	群別	タイプ		図面番号
ハンドレール丸型	標準納まり図	YMO-40小溝 (木調)		3H-1604WM
経歴	材質	縮尺	仕上	日付
① H28.8.1: 笠木実寸修正	規格	1/1		H15.12.22
② H29.8.31: ブラケット改良				
③	重量	ワイエム工業株式会社		

特記事項

木補強は別途工事