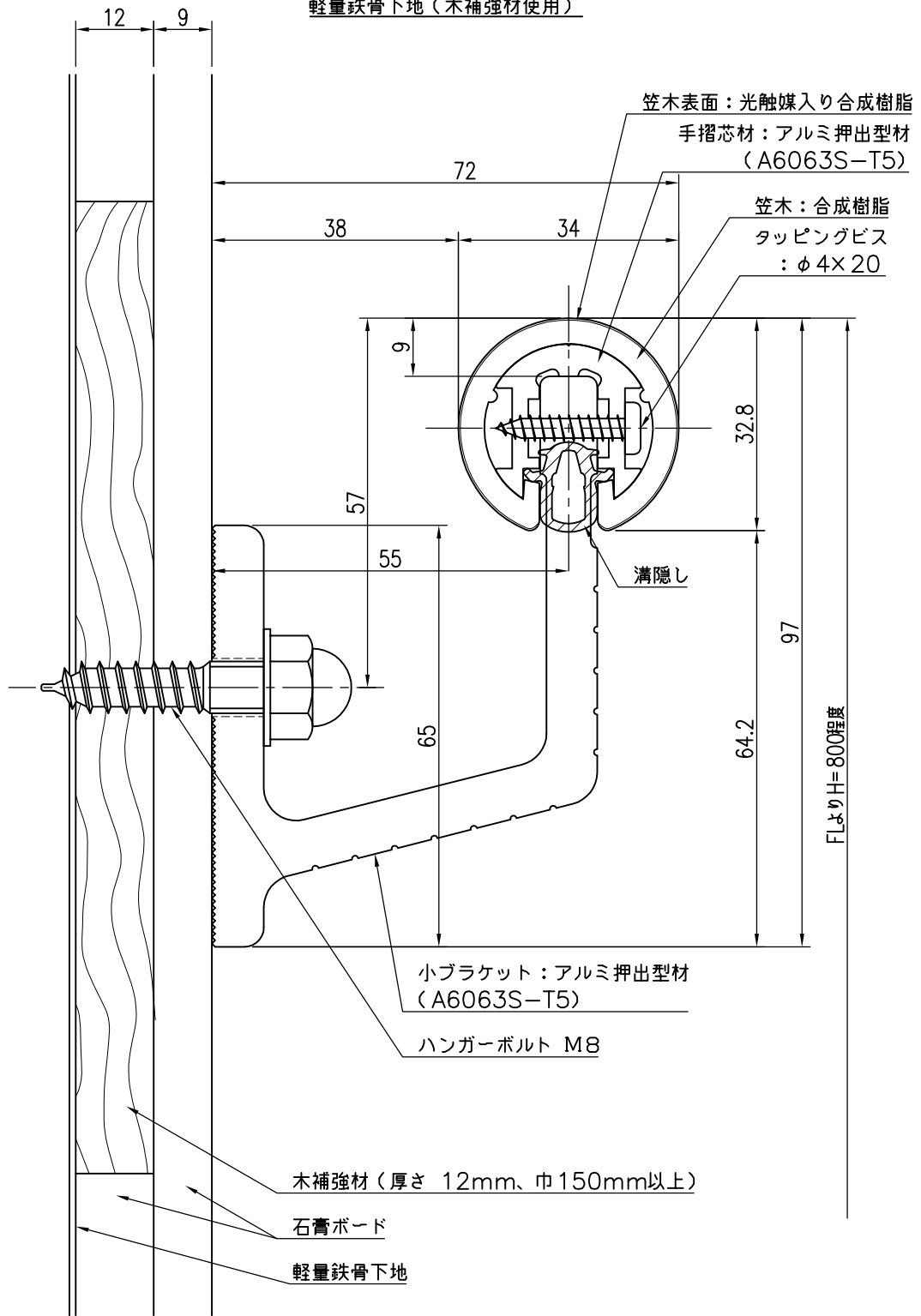


軽量鉄骨下地（木補強材使用）



| 品名 | 群別 | タイプ | | 図面番号 |
|---------------------|--------|-------------------|----|-----------|
| ハンドレール丸型 | 標準納まり図 | YMO-34小溝 | | 3H-1904M |
| 経歴 | 材質 | 縮尺 | 仕上 | 日付 |
| ① H28.8.1: 笠木実寸修正 | 規格 | 1/1 | | H15.12.22 |
| ② H29.8.31: ブラケット改良 | | | | |
| ③ | 重量 | ワイエム工業株式会社 | | |

特記事項

木補強は別途工事