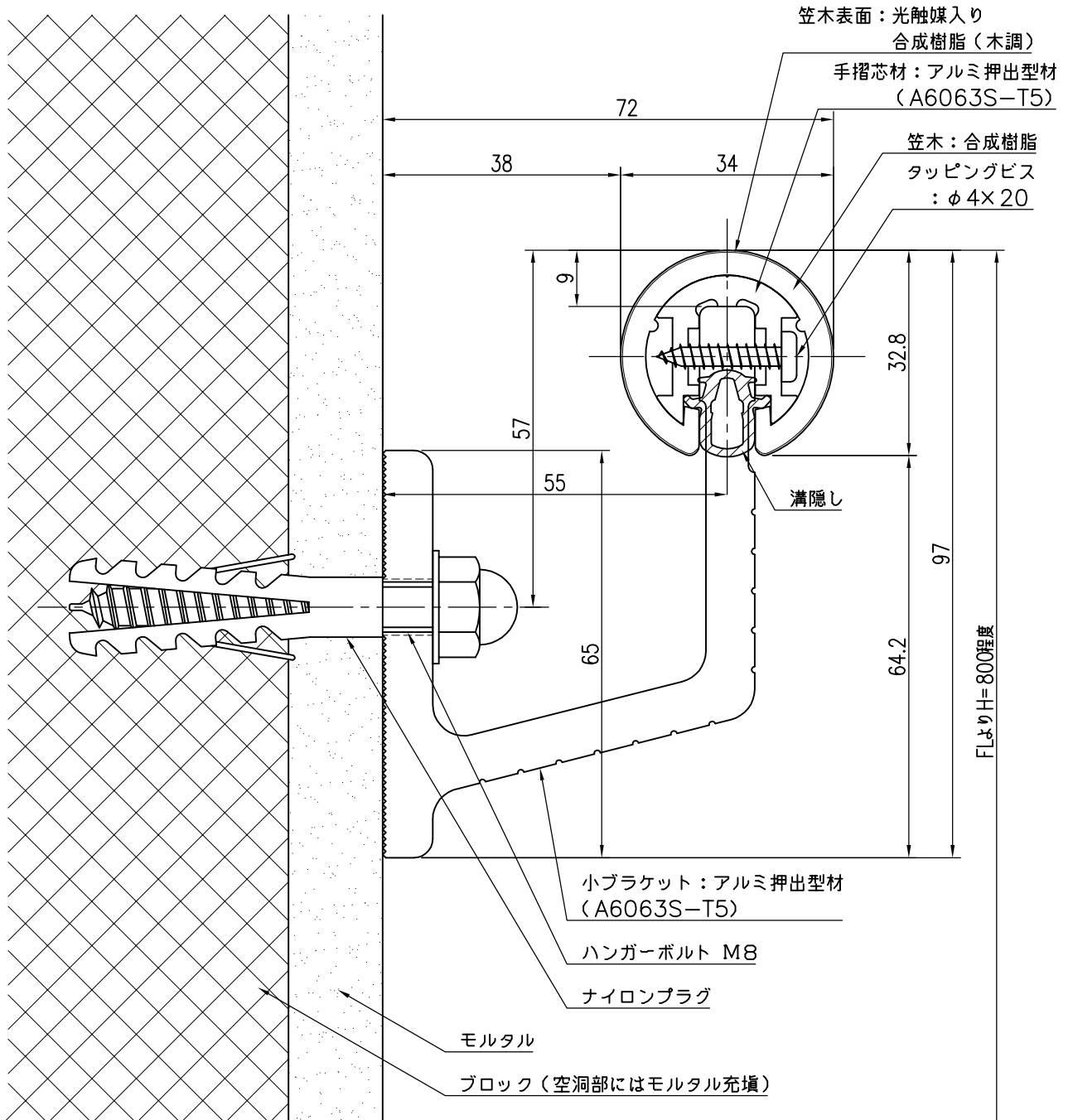


ブロック下地



品名	群別	タイプ	図面番号
ハンドレール丸型	標準納まり図	YMO-34小溝 (木調)	3H-1908WM
経歴	材質	縮尺	仕上
△ H28.8.1: 笠木実寸修正	規格	1/1	日付
△ H29.8.31: ブラケット改良			H15.12.22
△	重量	<b>ワイエム工業株式会社</b>	

特記事項