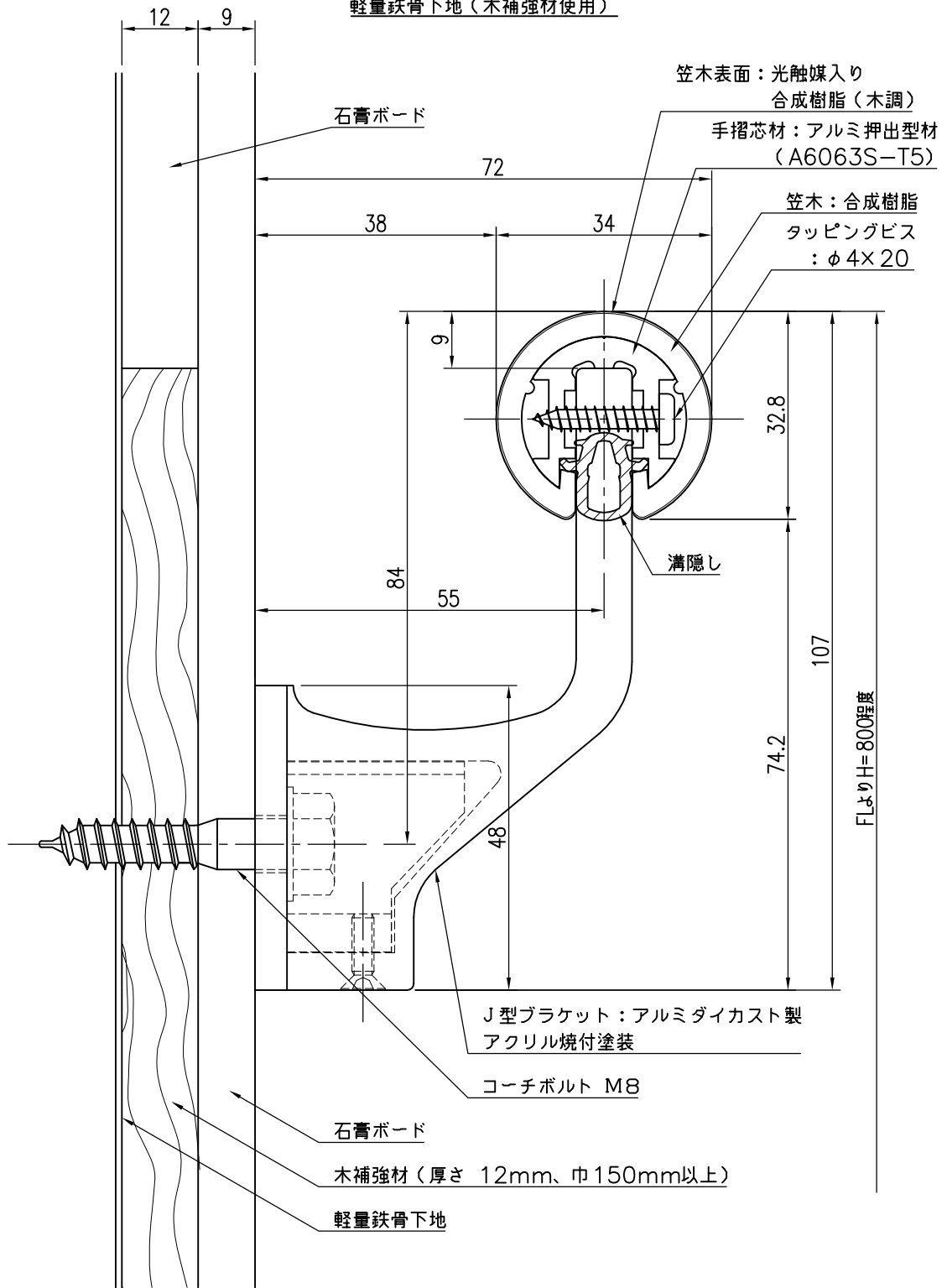


軽量鉄骨下地（木補強材使用）



品名	群別	タイプ	図面番号	
ハンドレール丸型	標準納まり図	YMO-34J溝 (木調)	3H-2004WM	
経歴	材質	縮尺	仕上	日付
① H26.8: 材質・仕上変更	規格	1/1		H14.5.16
② H28.8.1: 笠木実寸修正				
③	重量	ワイエム工業株式会社		

特記事項

木補強は別途工事