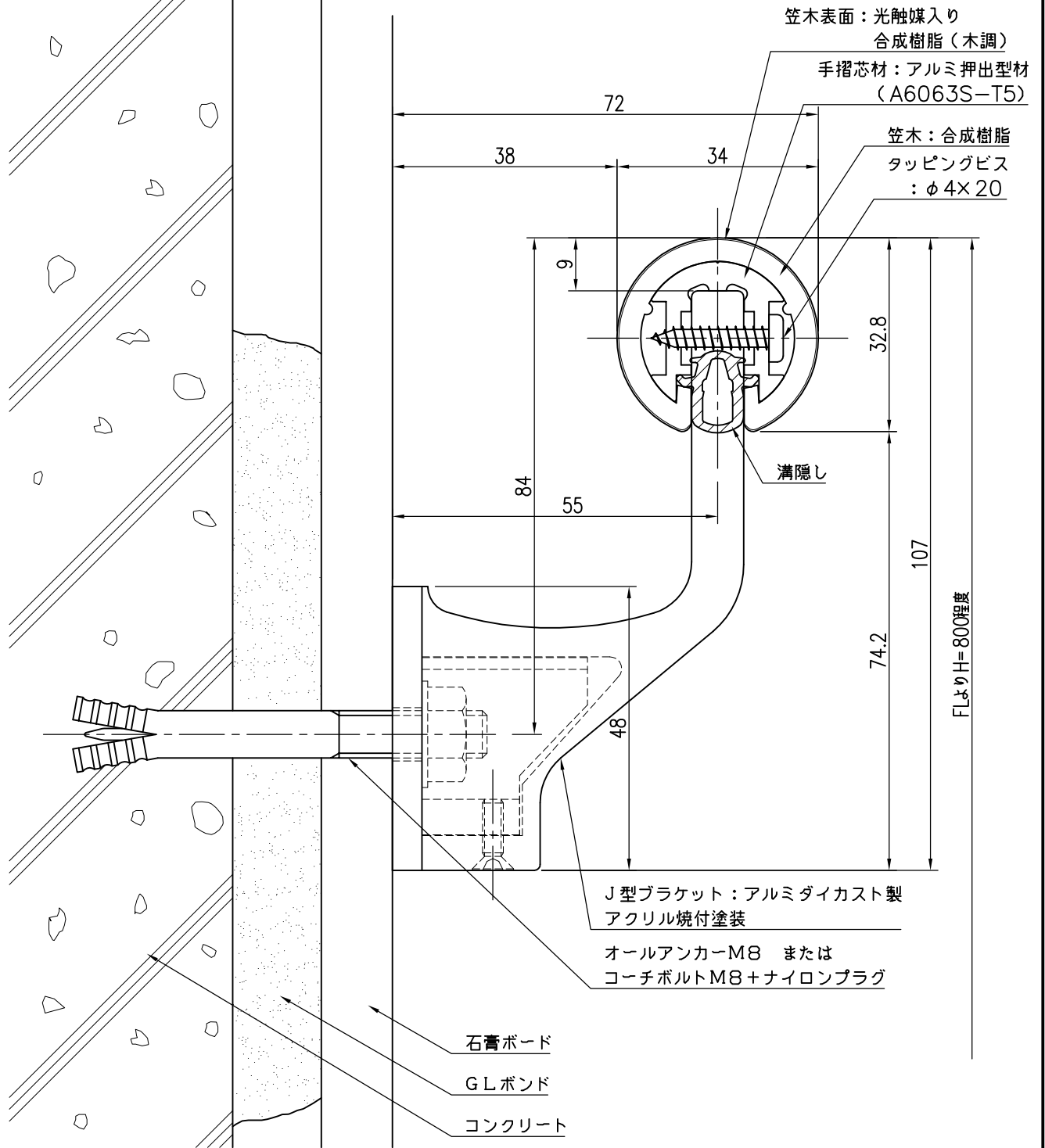


GL工法 コンクリート下地
(GLボンド部)



品名	群別	タイプ		図面番号
ハンドレール丸型	標準納まり図	YMO-34J溝 (木調)		3H-2005WM
経歴	材質	縮尺	仕上	日付
△ H24.5: アンカーボルトに差替え	規格	1/1		H14.5.16
△ H26.8: 材質・仕上変更				
△ H28.8.1: 笠木実寸修正	重量	ワイエム工業株式会社		
特記事項				