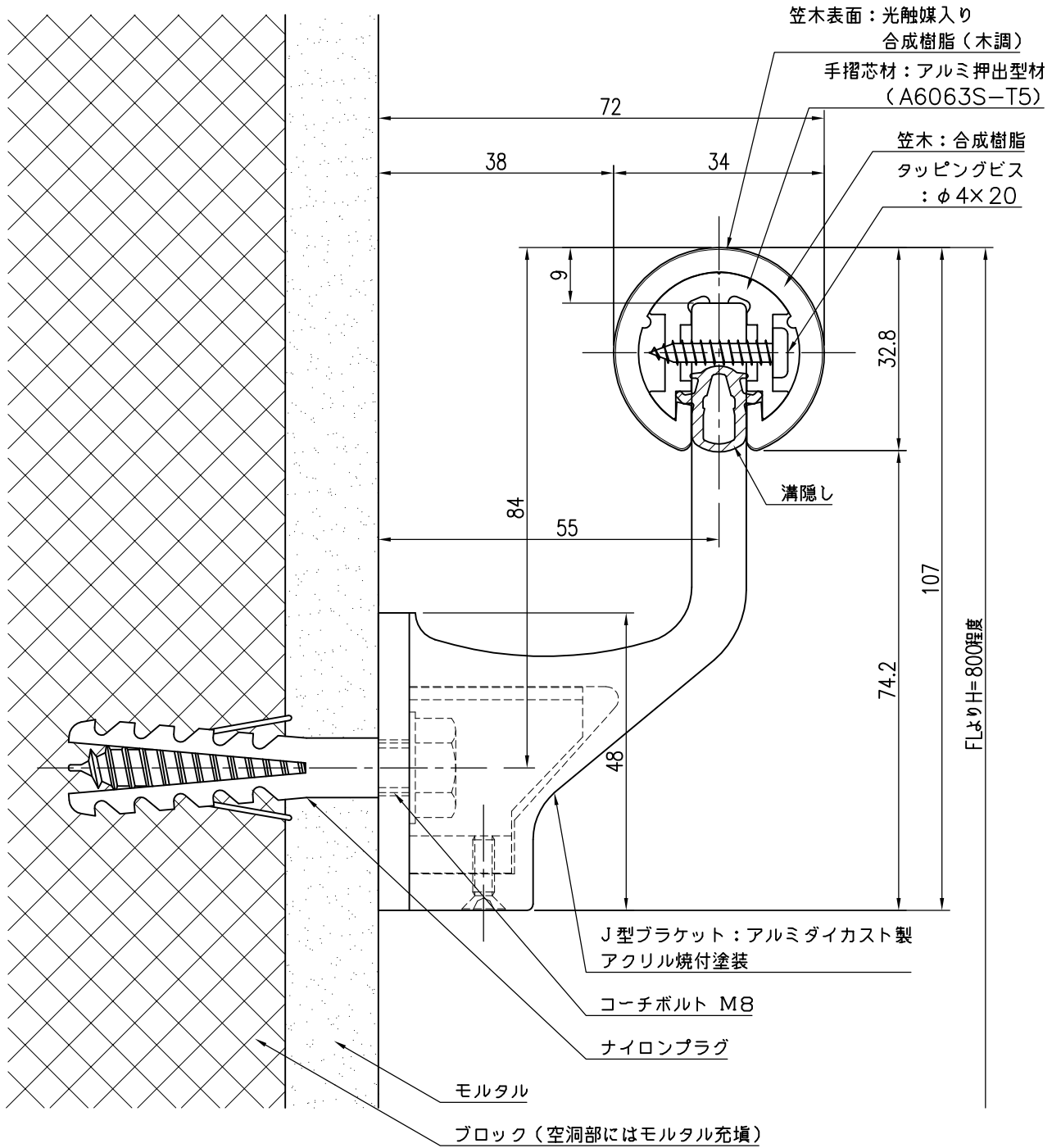


ブロック下地



品名	群別	タイプ		図面番号
ハンドレール丸型	標準納まり図	YMO-34J溝 (木調)		3H-2008WM
経歴	材質	縮尺	仕上	日付
① H26.8: 材質・仕上変更	規格	1/1		H14.5.16
② H28.8.1: 笠木実寸修正				
③	重量	ワイエム工業株式会社		
特記事項				