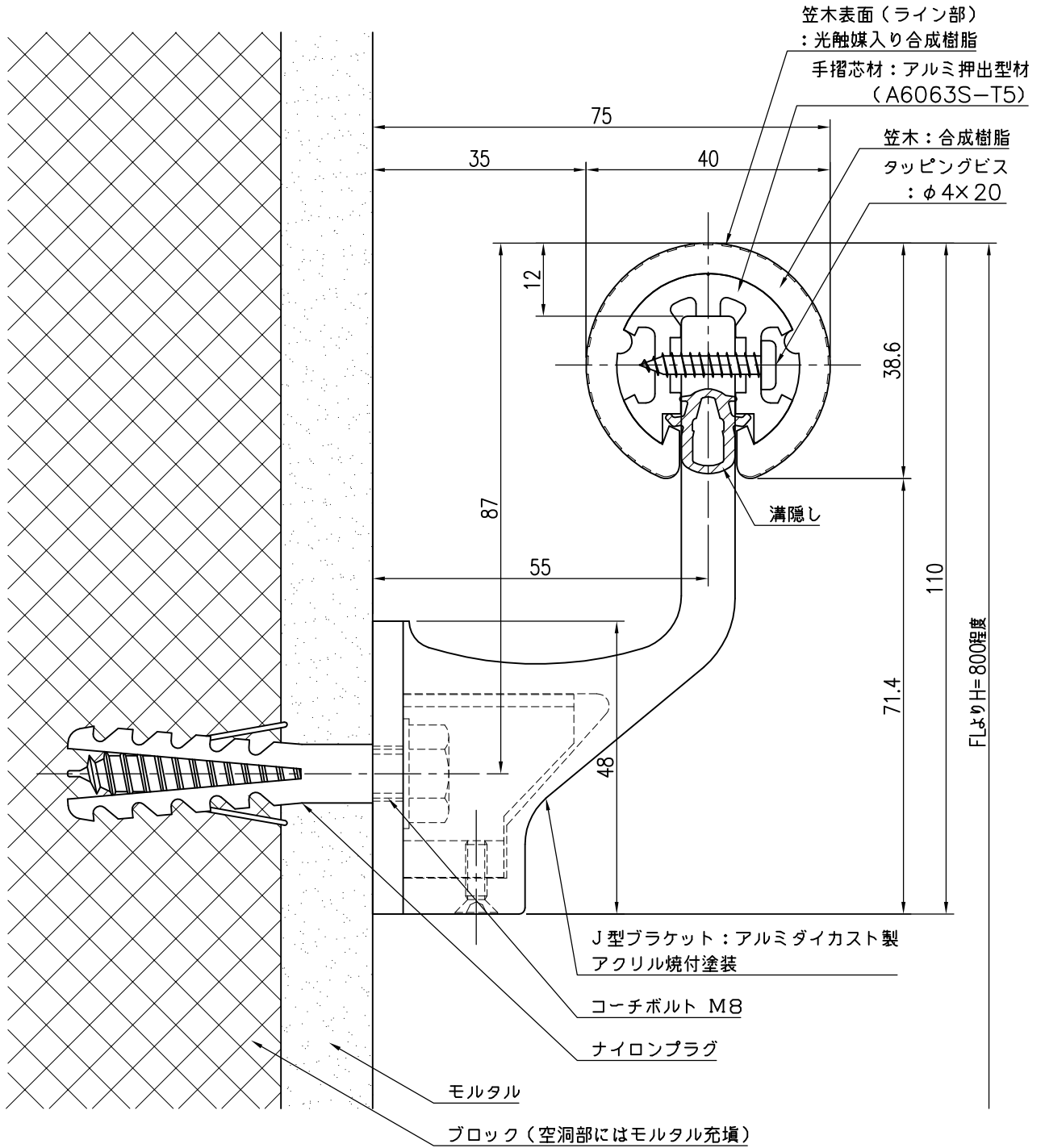


ブロック下地



品名	群別	タイプ	図面番号	
ハンドレール丸型	標準納まり図	YMO-40J溝 (ストライプ)	3H-2308M	
経歴	材質	縮尺	仕上	日付
① H26.8: 材質・仕上変更	規格	1/1	ワイエム工業株式会社	H15.4.21
② H28.8.1: 笠木実寸修正				
③	重量			

特記事項