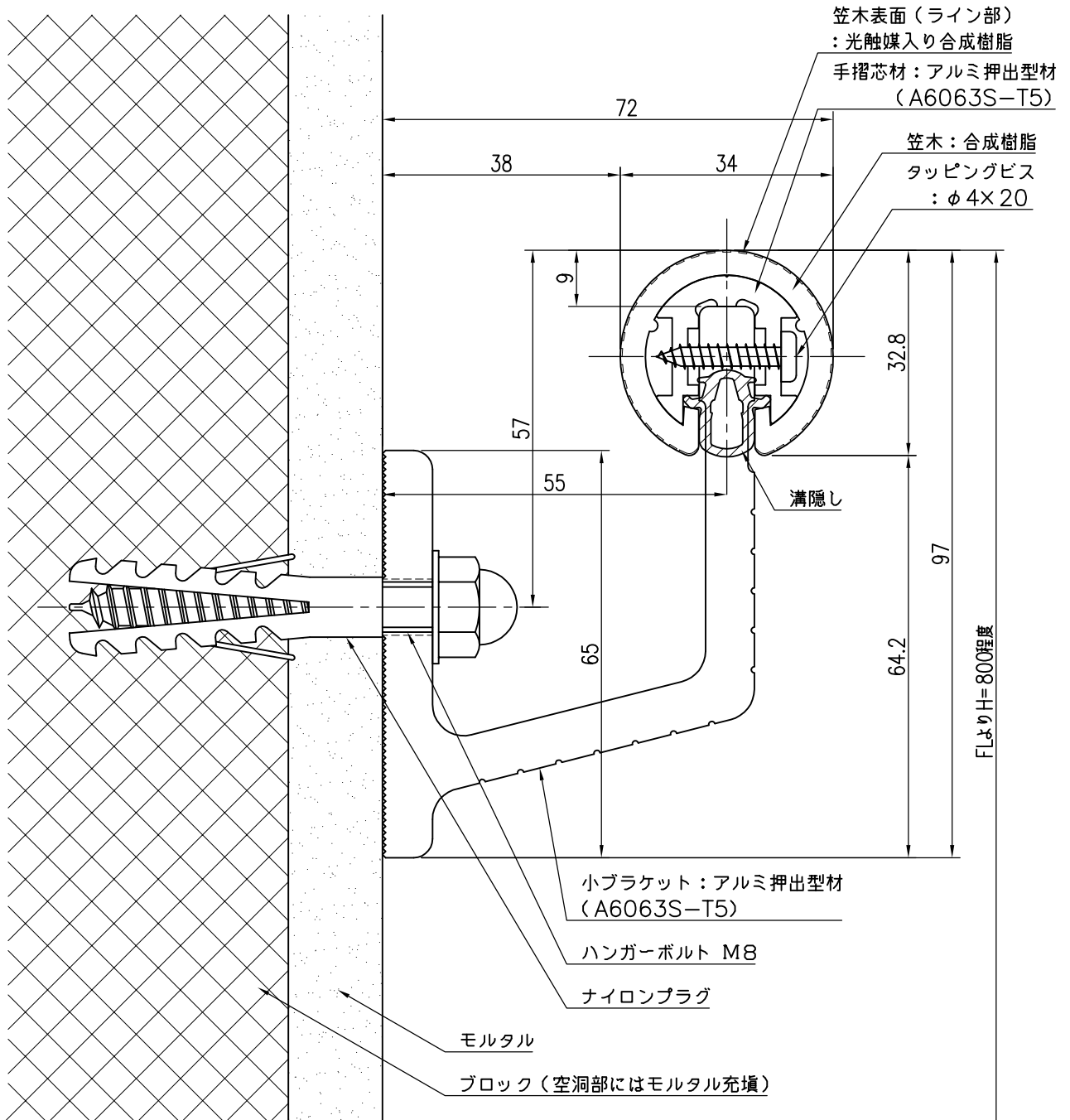


ブロック下地



| 品名                  | 群別     | タイプ                 | 図面番号       |           |
|---------------------|--------|---------------------|------------|-----------|
| ハンドレール丸型            | 標準納まり図 | YMO-34小溝<br>(ストライプ) | 3H-2508M   |           |
| 経歴                  | 材質     | 縮尺                  | 仕上         | 日付        |
| ▲ H28.8.1: 笠木実寸修正   | 規格     | 1/1                 | ワイエム工業株式会社 | H15.12.22 |
| △ H29.8.31: ブラケット改良 |        |                     |            |           |
| ③                   | 重量     |                     |            |           |

特記事項