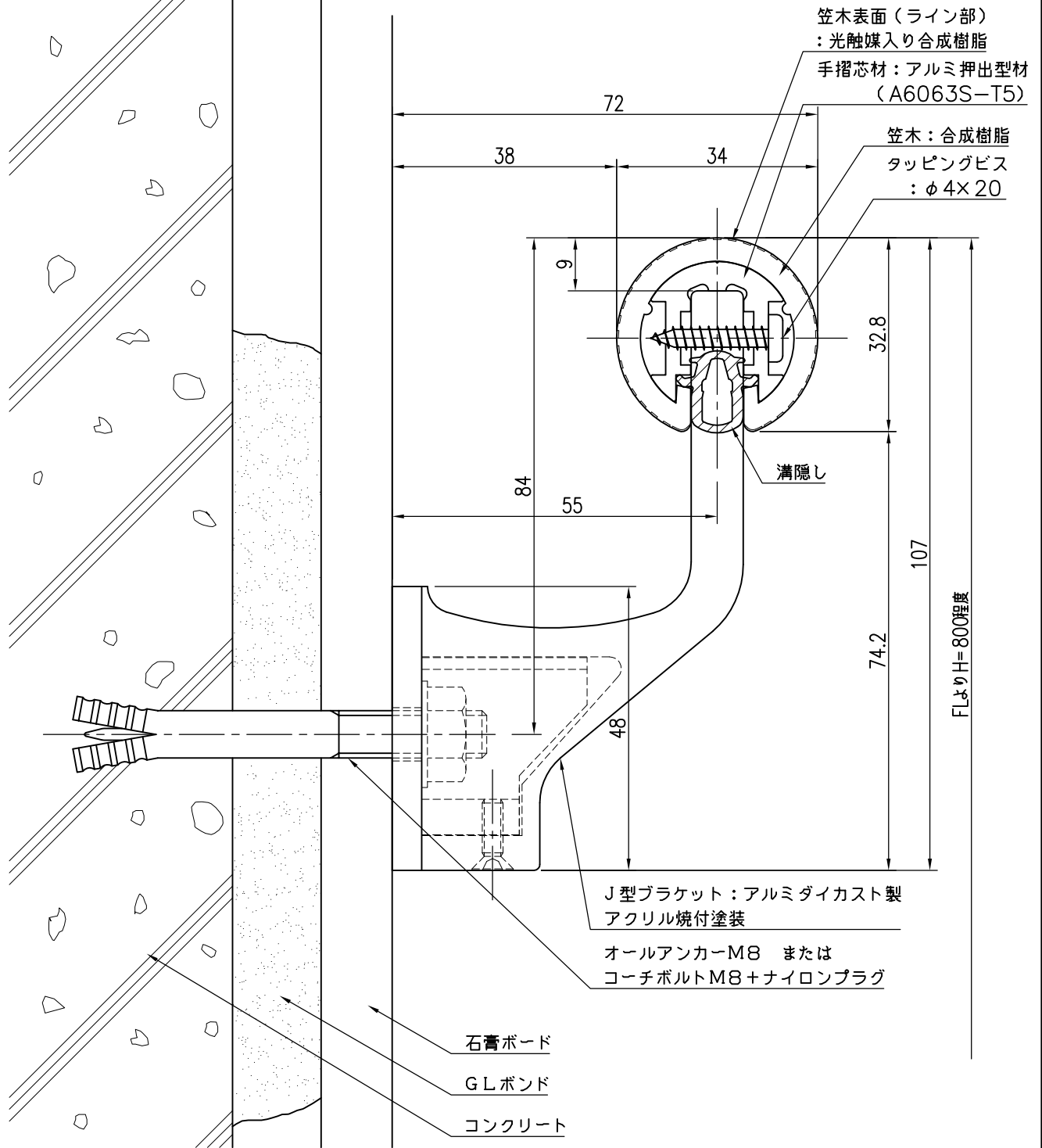


GL工法 コンクリート下地  
(GLボンド部)



品名	群別	タイプ	図面番号	
ハンドレール丸型	標準納まり図	YMO-34J溝 (ストライプ)	3H-2605M	
経歴	材質	縮尺	仕上	日付
△ H24.5: アンカーボルトに差替え	規格	1/1	ワイエム工業株式会社	H15.7.7
△ H26.8: 材質・仕上変更				
△ H28.8.1: 笠木実寸修正	重量			

特記事項