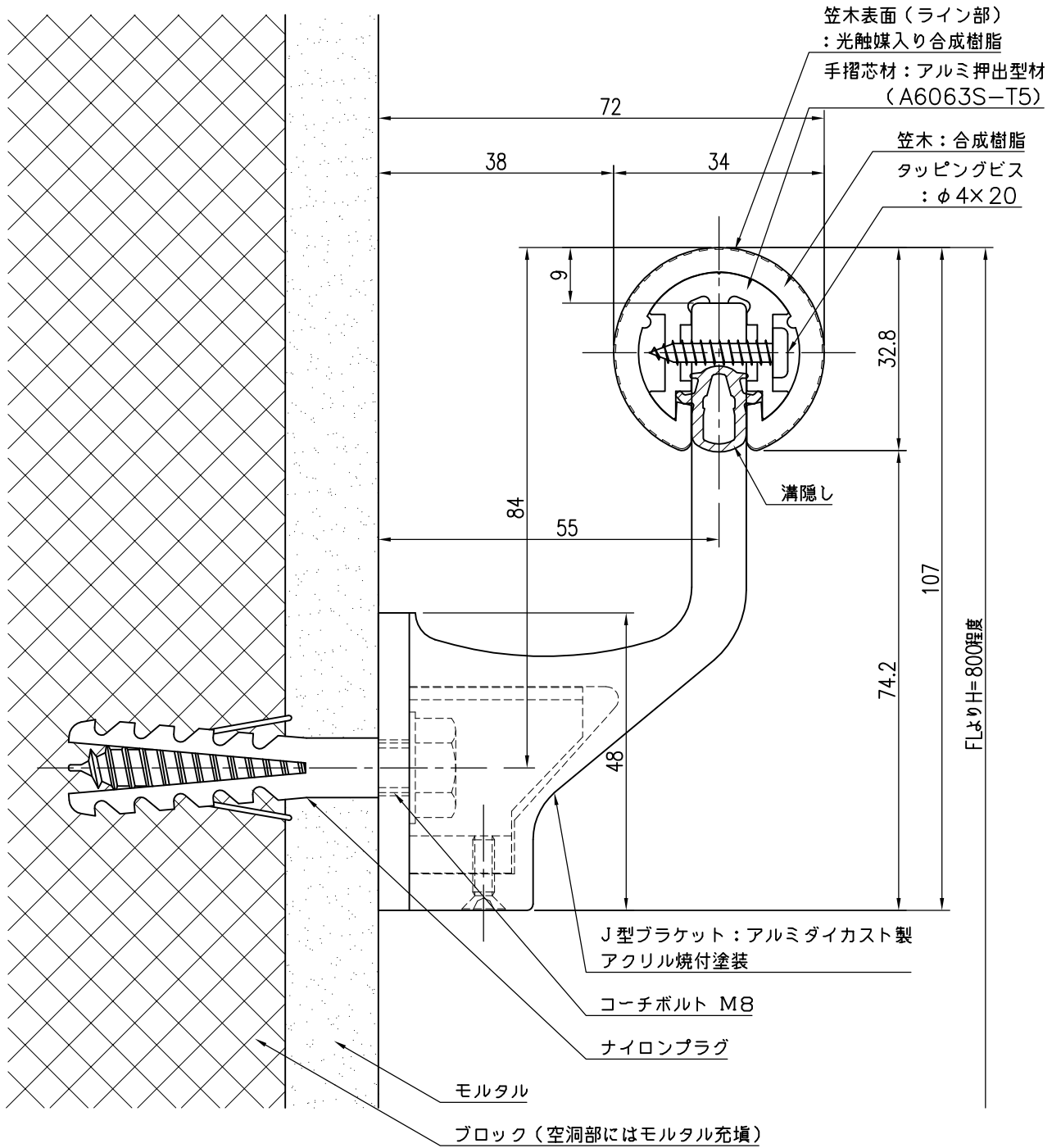


ブロック下地



品名	群別	タイプ	図面番号
ハンドレール丸型	標準納まり図	YMO-34J溝 (ストライプ)	3H-2608M
経歴	材質	縮尺	仕上
① H26.8: 材質・仕上変更	規格	1 / 1	日付
② H28.8.1: 笠木実寸修正			H15.7.17
③	重量	ワイエム工業株式会社	

特記事項