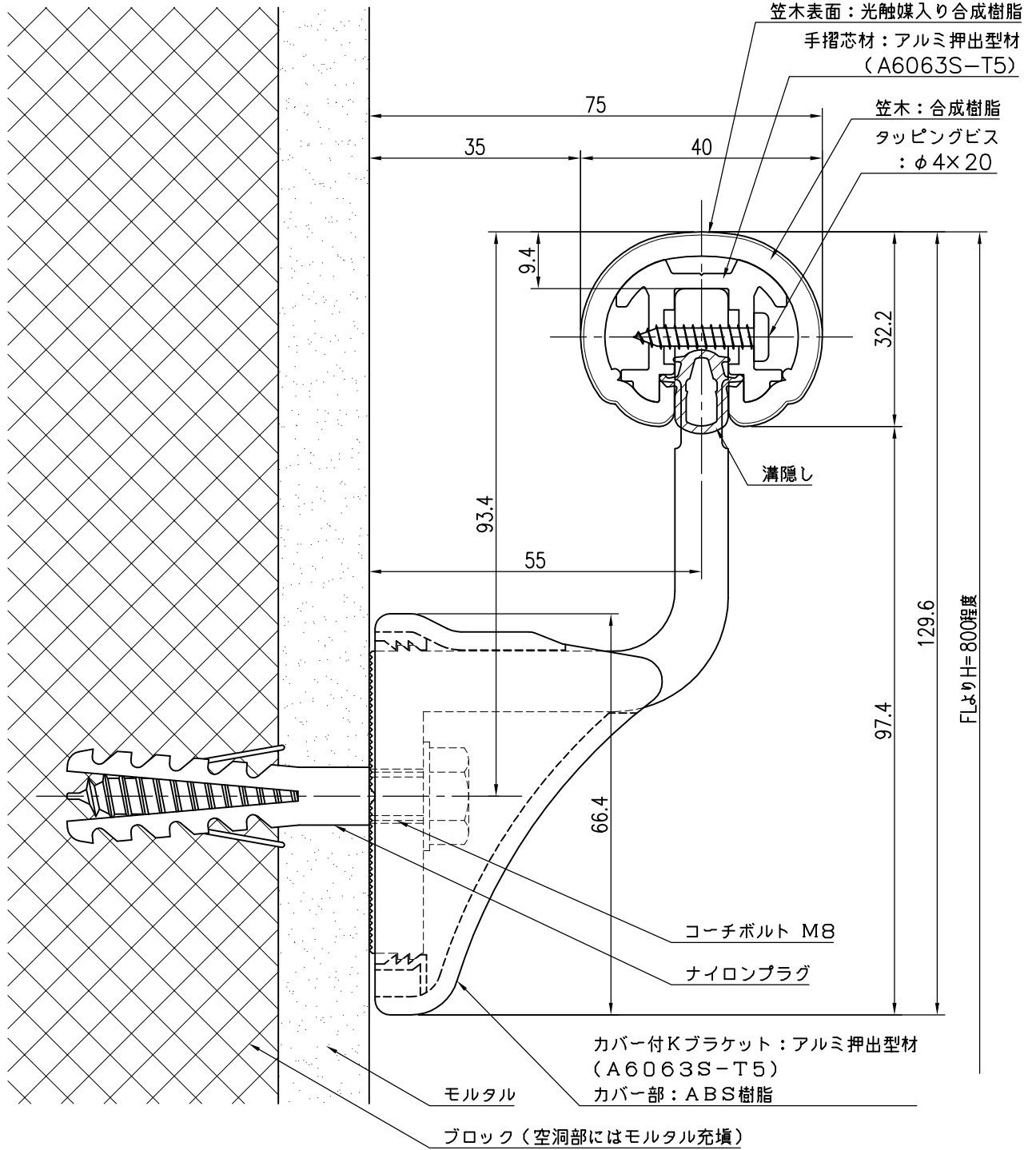


ブロック下地



品名	群別	タイプ		図面番号
ハンドレール機能型	標準納まり図	YMF-40K溝		3H-3008M
経歴	材質	縮尺	仕上	日付
① H28.8.1: 笠木実寸修正	規格	1/1		H17.5.31
② H30.9.13: 形状改良				
③	重量	ワイエム工業株式会社		

特記事項