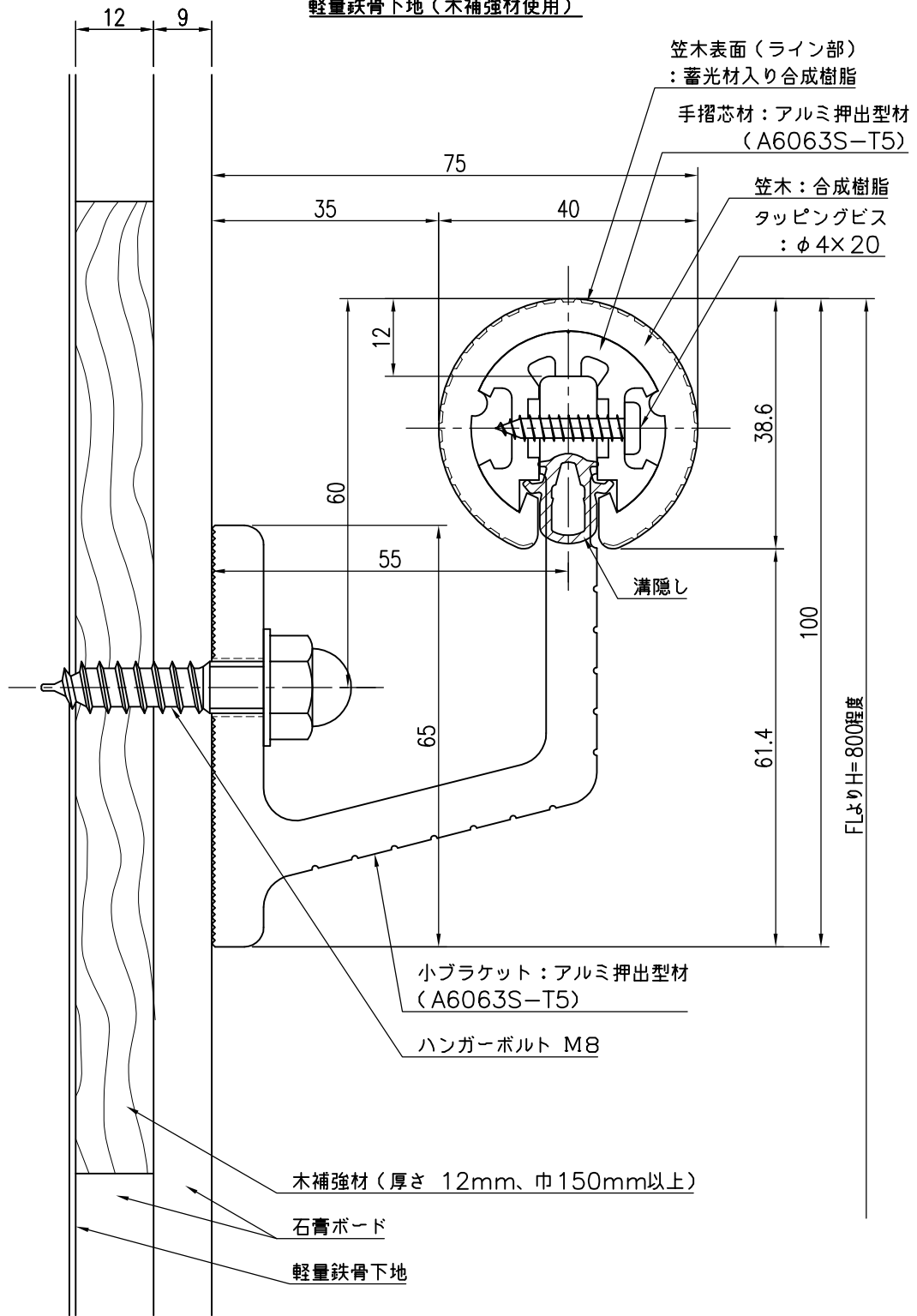


軽量鉄骨下地（木補強材使用）



品名	群別	タイプ	図面番号
ハンドレール丸型	標準納まり図	YMO-40小溝 （蓄光ストライプ）	3H-3104M
経歴	材質	縮尺	仕上
△ H28.8.1：笠木実寸修正	規格	1 / 1	日付 H17.8.25
△ H29.8.31：ブラケット改良			
△	重量	ワイエム工業株式会社	

特記事項

木補強は別途工事