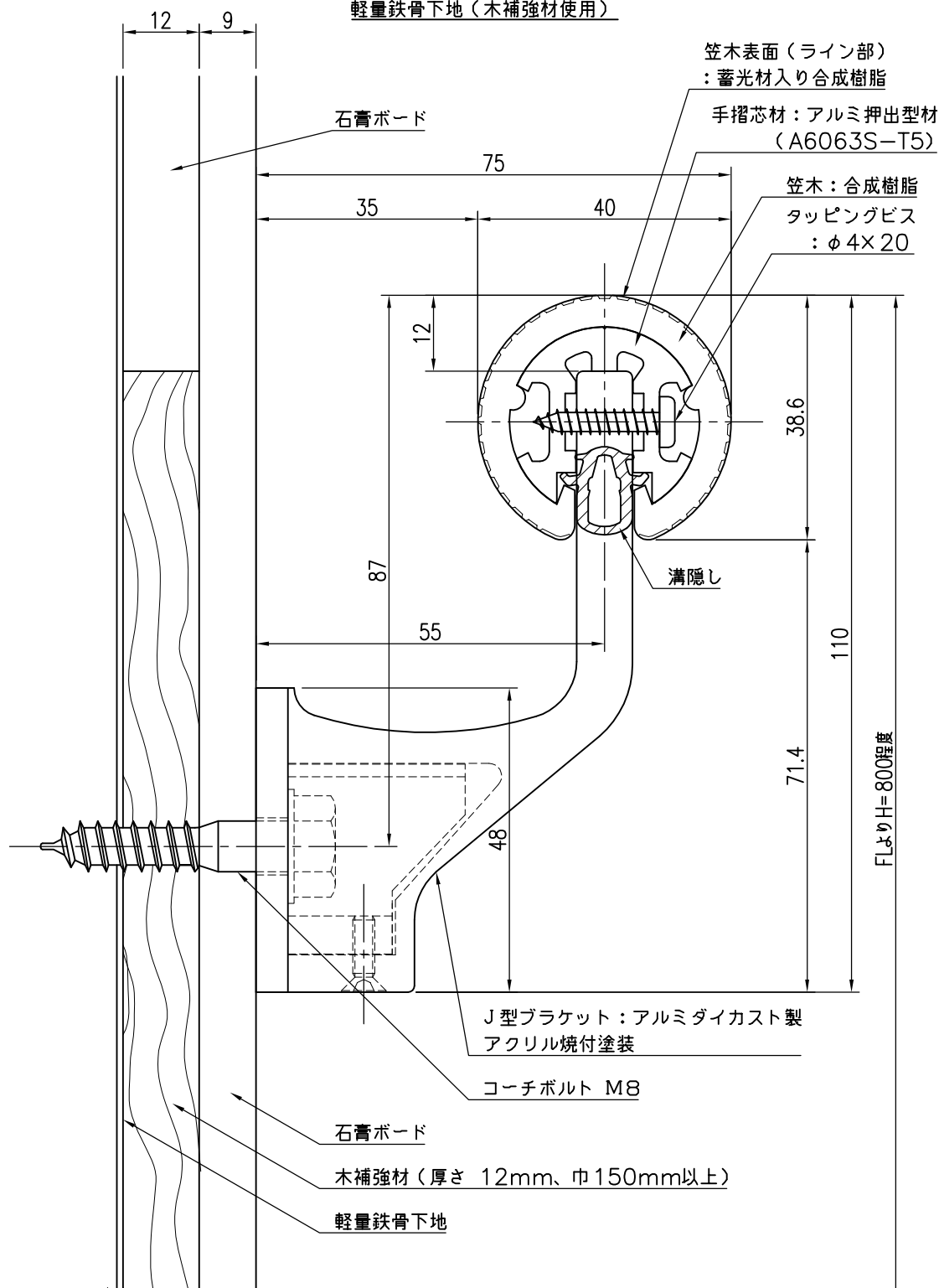


軽量鉄骨下地（木補強材使用）



品名	群別	タイプ	図面番号
ハンドレール丸型	標準納まり図	YMO-40J溝 （蓄光ストライプ）	3H-3204M
経歴	材質	縮尺	仕上
① H26.8：材質・仕上変更	規格	1 / 1	日付 H17.8.25
② H28.8.1：笠木実寸修正			
③	重量	<b>ワイエム工業株式会社</b>	

特記事項

木補強は別途工事