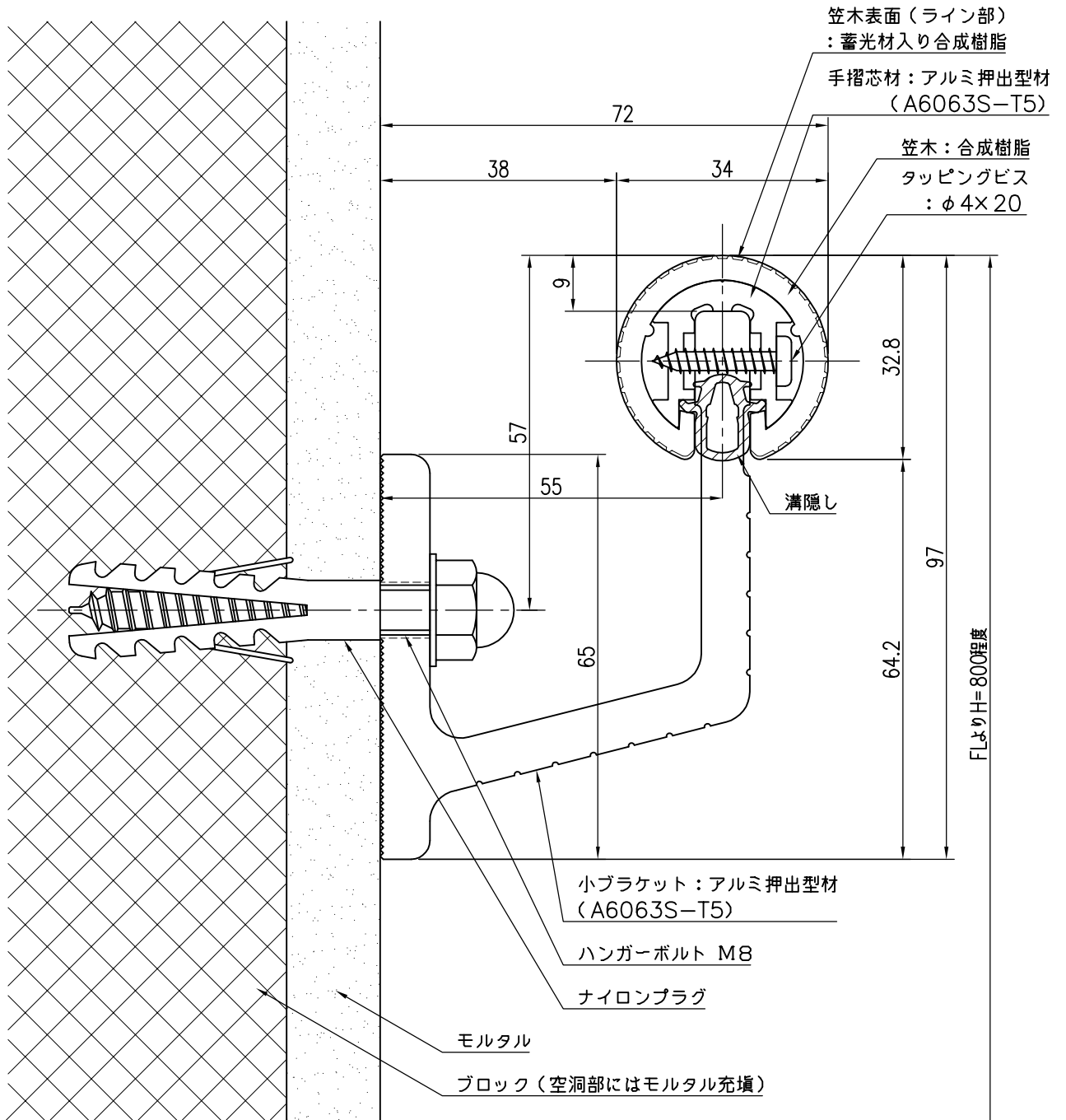


ブロック下地



品名	群別	タイプ	図面番号
ハンドレール丸型	標準納まり図	YMO-34小溝 （蓄光ストライプ）	3H-3408M
経歴	材質	縮尺	仕上
△ H28.8.1：笠木実寸修正	規格	1 / 1	日付
△ H29.8.31：ブラケット改良			H17.8.25
△	重量	ワイエム工業株式会社	

特記事項