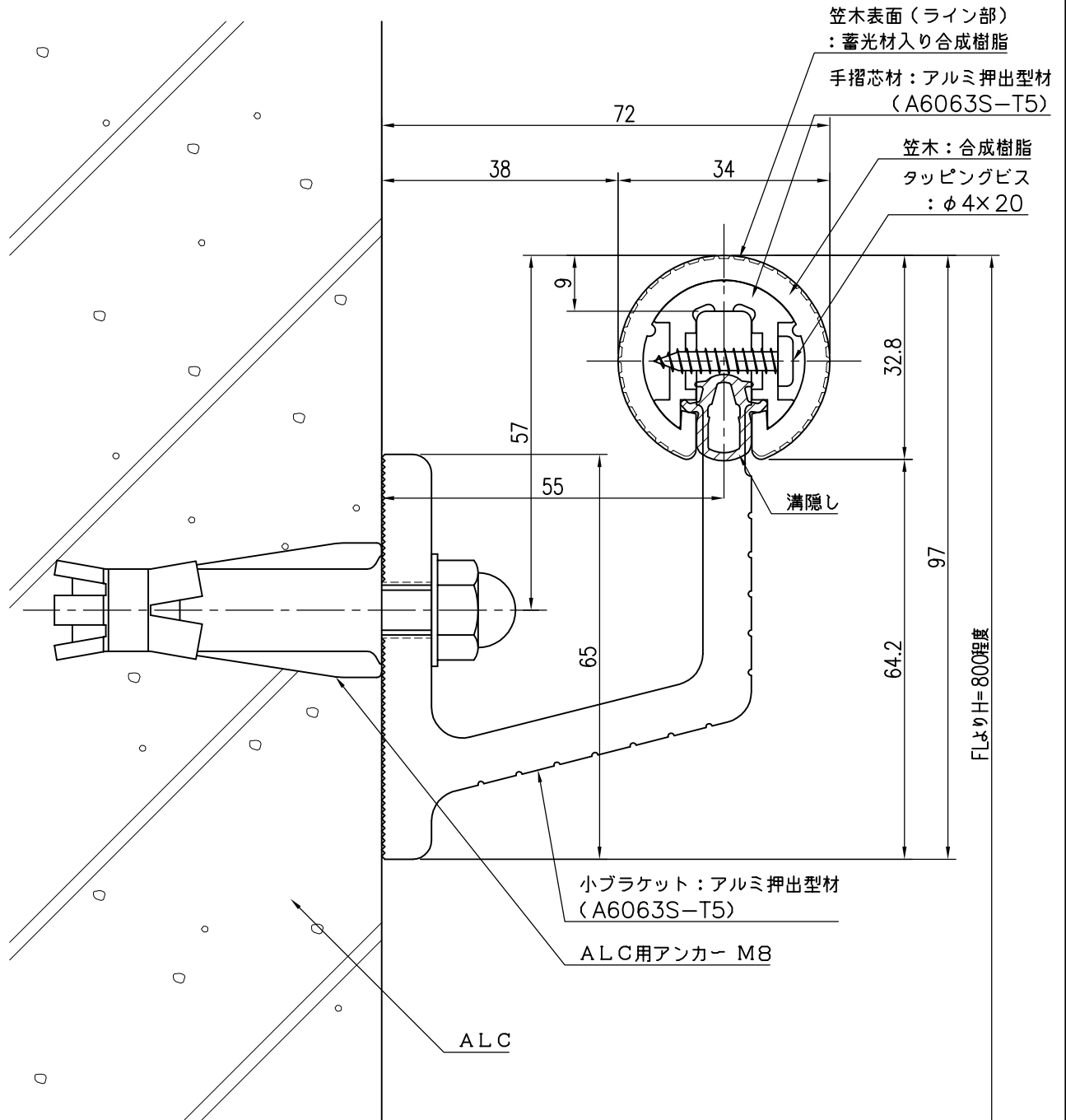


ALC下地  
(ALC用アンカー止め)



品名	群別	タイプ		図面番号
ハンドレール丸型	標準納まり図	YMO-34小溝 (蓄光ストライプ)		3H-3410M
経歴	材質	縮尺	仕上	日付
△ H28.8.1: 笠木実寸修正	規格	1/1		H17.8.25
△ H29.8.31: ブラケット改良				
△	重量	<b>ワイエム工業株式会社</b>		

特記事項