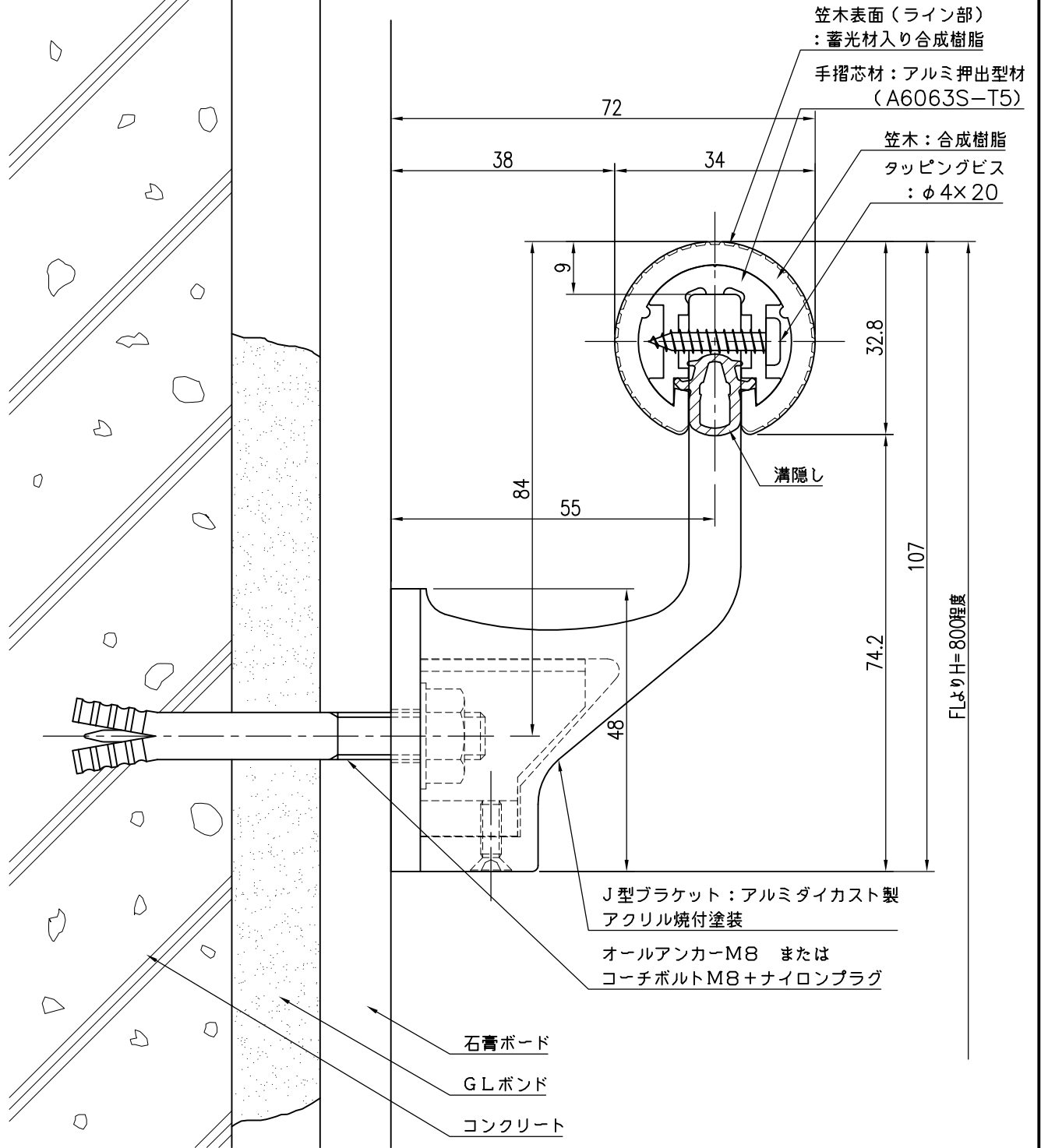


GL工法 コンクリート下地
(GLボンド部)



品名	群別	タイプ	図面番号
ハンドレール丸型	標準納まり図	YMO-34J溝 (蓄光ストライプ)	3H-3505M
経歴	材質	縮尺	仕上
△ H24.5: アカーボルトに差替え	規格	1/1	日付
△ H26.8: 材質・仕上変更	重量	H17.8.25	
△ H28.8.1: 笠木実寸修正			
特記事項			

ワイエム工業株式会社