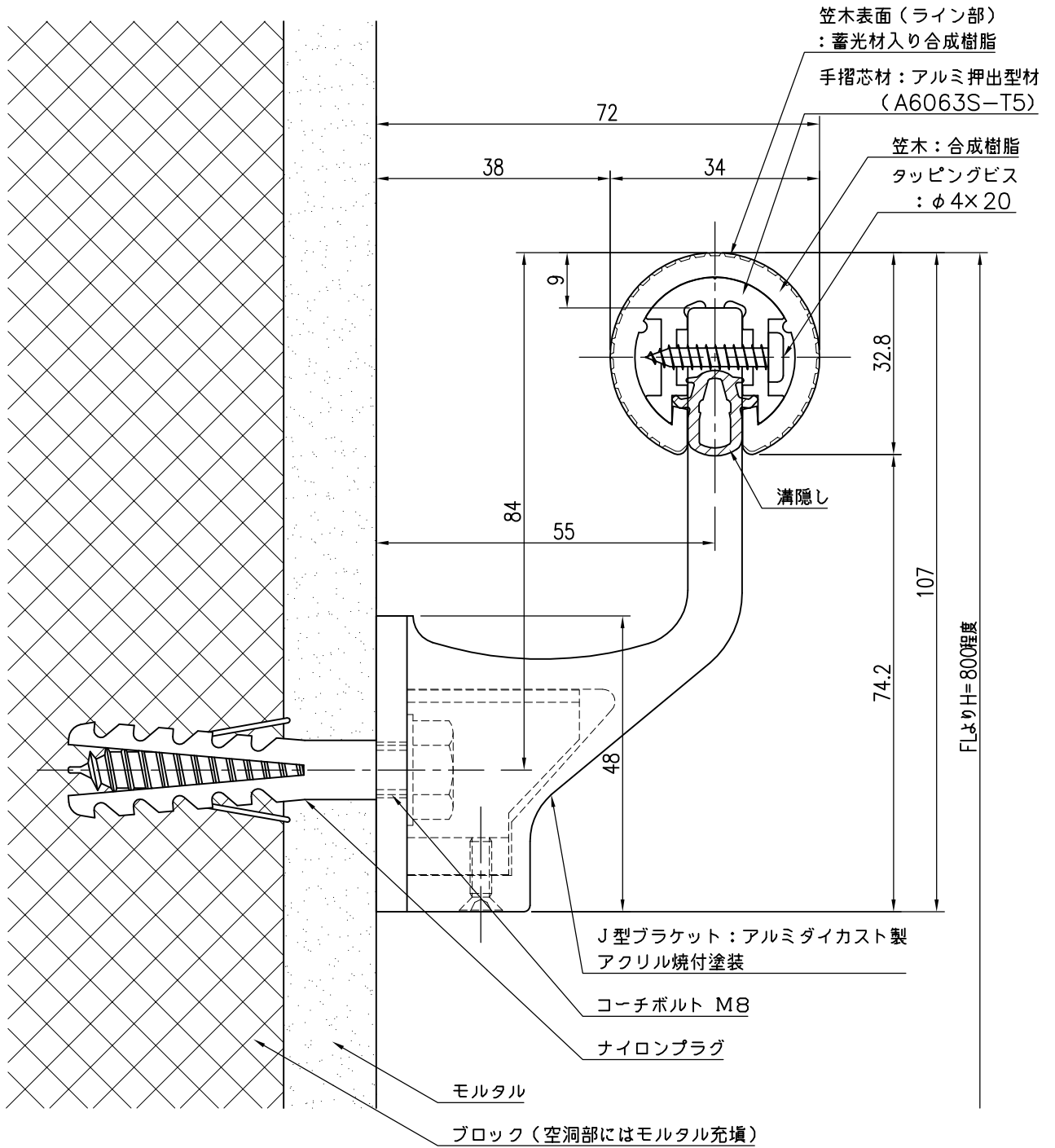


ブロック下地



品名	群別	タイプ	図面番号
ハンドレール丸型	標準納まり図	YMO-34J溝 (蓄光ストライプ)	3H-3508M
経歴	材質	縮尺	仕上
△ H26.8: 材質・仕上変更	規格	1 / 1	日付
△ H28.8.1: 笠木実寸修正			H17.8.25
△	重量		
特記事項			