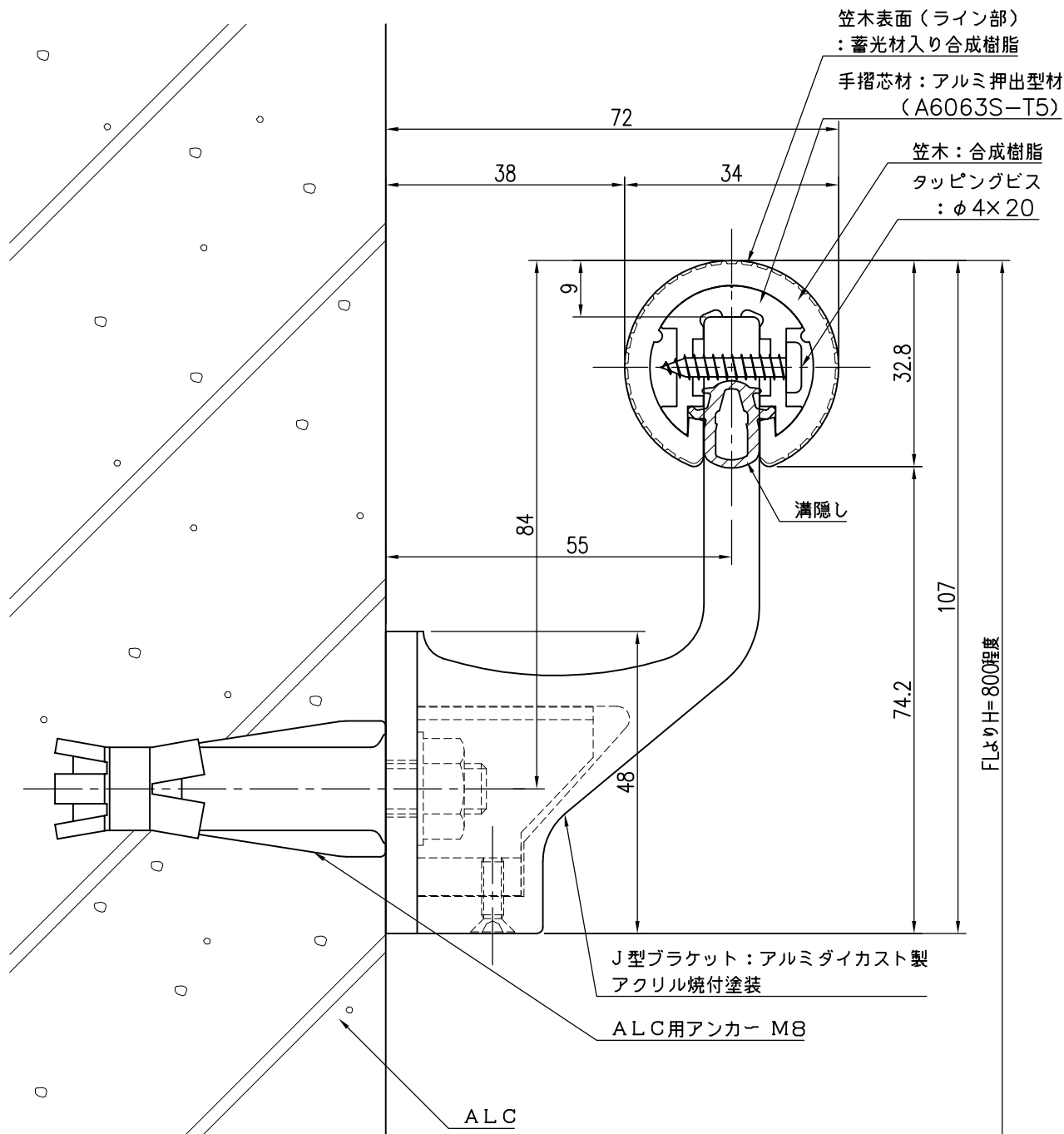


ALC下地
(ALC用アンカー止め)



品名	群別	タイプ		図面番号
ハンドレール丸型	標準納まり図	YMO-34J溝 (蓄光ストライプ)		3H-3510M
経歴	材質	縮尺	仕上	日付
① H26.8: 材質・仕上変更	規格	1 / 1		H17.8.25
② H28.8.1: 笠木実寸修正		ワイエム工業株式会社		
③	重量			

特記事項