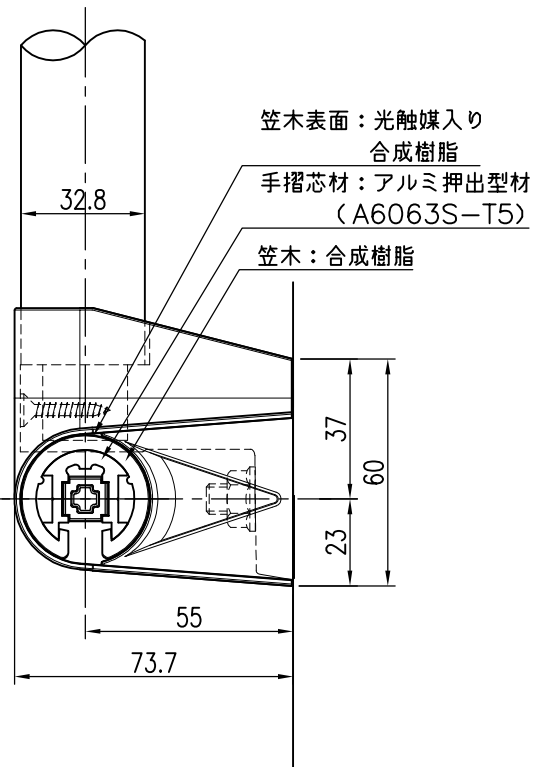
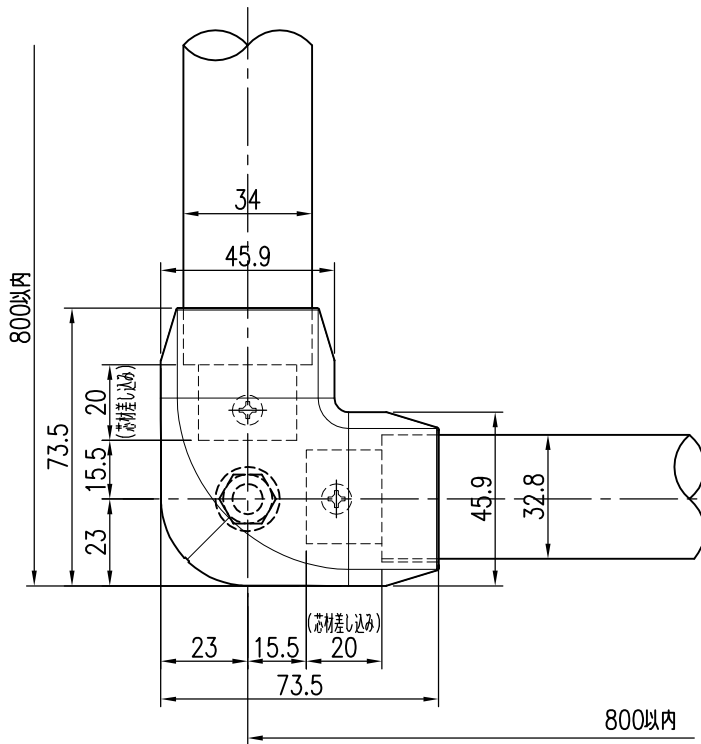
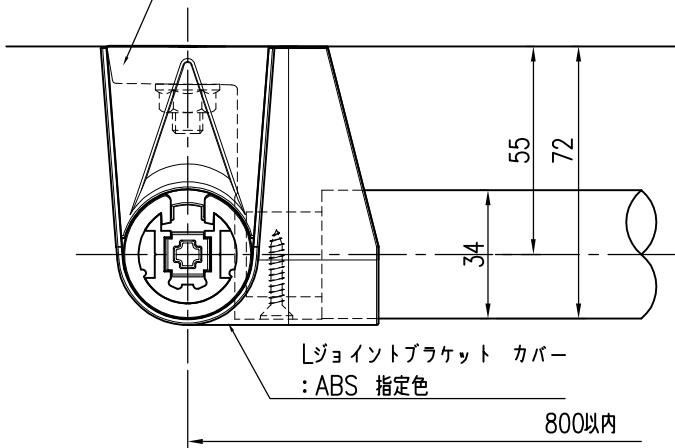


Lジョイントブラケット 本体
 :ABS グレー
 アマテイ AN-402 ツヤ無



| 品名 | 群別 | タイプ | 図面番号 |
|--------------------|----|----------|---------|
| ハンドレール丸型 | | YMO-34LB | 3S-1726 |
| 経歴 | 材質 | 縮尺 | 仕上 |
| △ H 28.8.1: 笠木実寸修正 | 規格 | 1/2 | 日付 |
| △ | 重量 | H26.9.10 | |
| ワイエム工業株式会社 | | | |

特記事項

Lジョイントブラケット使用