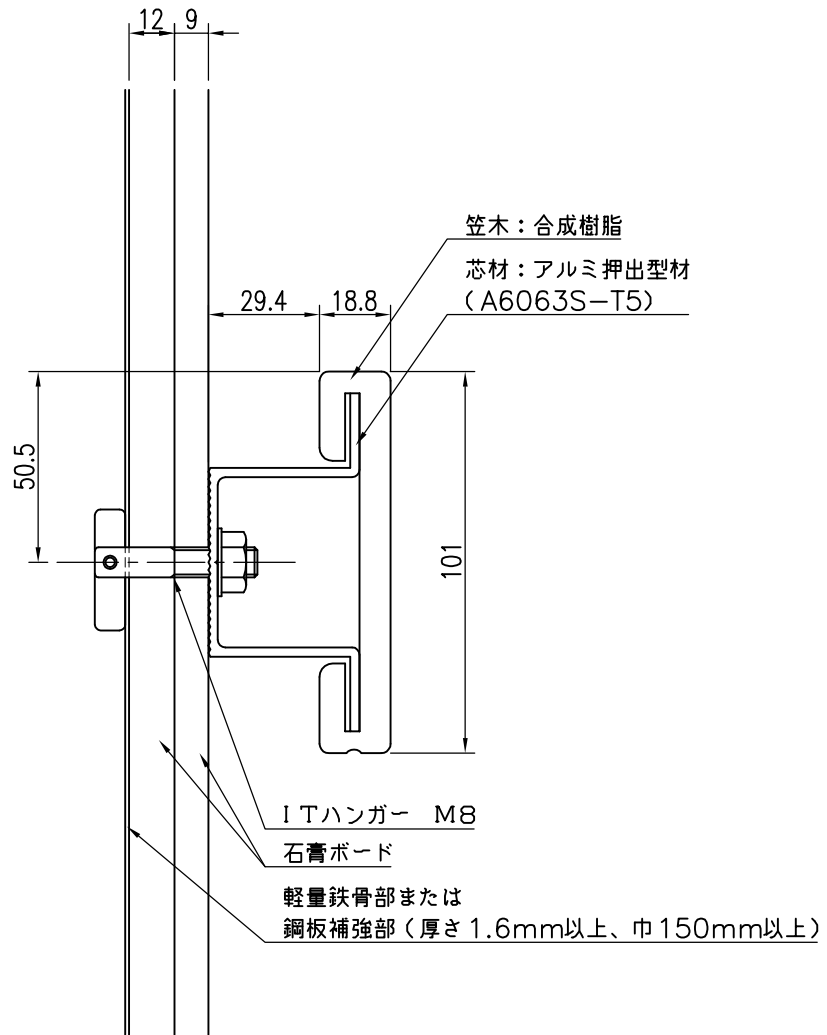


軽量鉄骨部または鋼板補強部



| 品名        | 群別     | タイプ        |    | 図面番号     |
|-----------|--------|------------|----|----------|
| ストレッチャー摺り | 標準納まり図 | YMIR-100-D |    | 4H-0103  |
| 経歴        | 材質     | 縮尺         | 仕上 | 日付       |
| ①         | 規格     | 1/2        |    | H12.3.15 |
| ②         | 重量     | ワイエム工業株式会社 |    |          |
| ③         |        |            |    |          |

特記事項

鋼板補強は別途工事