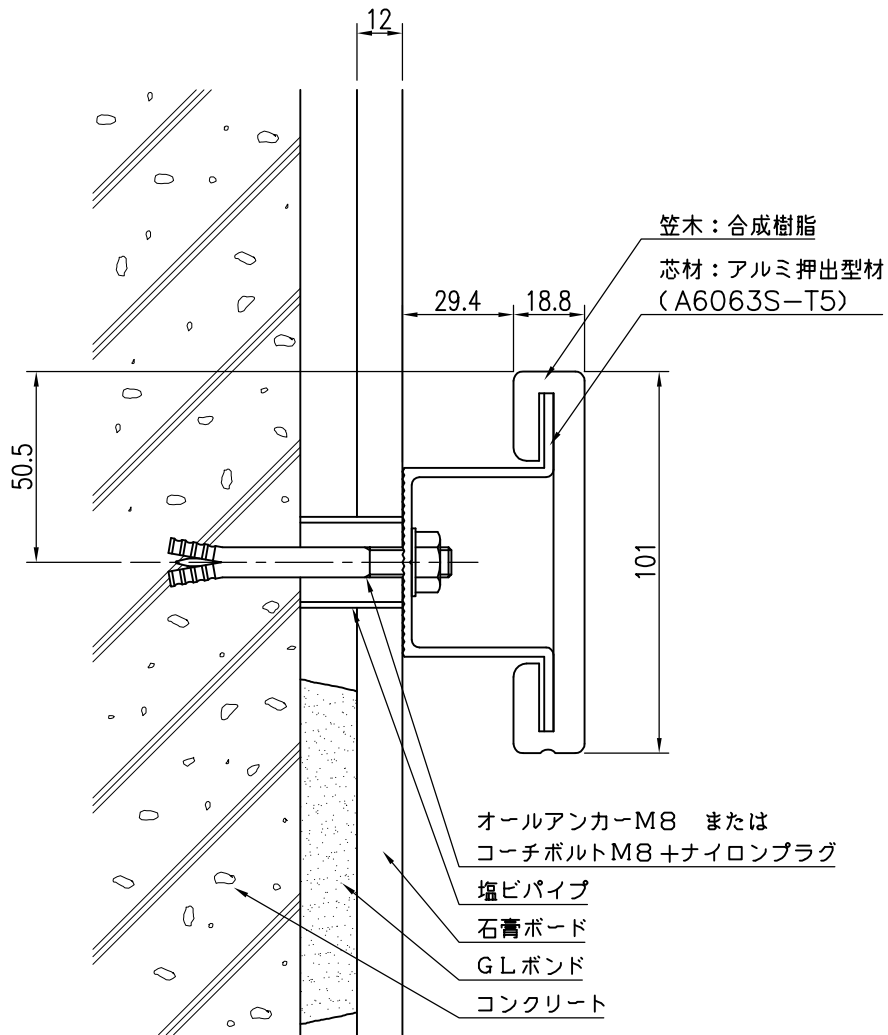


GL工法 コンクリート下地
(塩ビパイプ使用)



| 品名 | 群別 | タイプ | | 図面番号 |
|----------------------|--------|-------------------|----|----------|
| ストレッチャー摺り | 標準納まり図 | YMIR-100-D | | 4H-0107 |
| 経歴 | 材質 | 縮尺 | 仕上 | 日付 |
| ① H24.5: アンカーボルトに差替え | 規格 | 1/2 | | H12.3.15 |
| ② | 重量 | ワイエム工業株式会社 | | |
| ③ | | | | |

特記事項