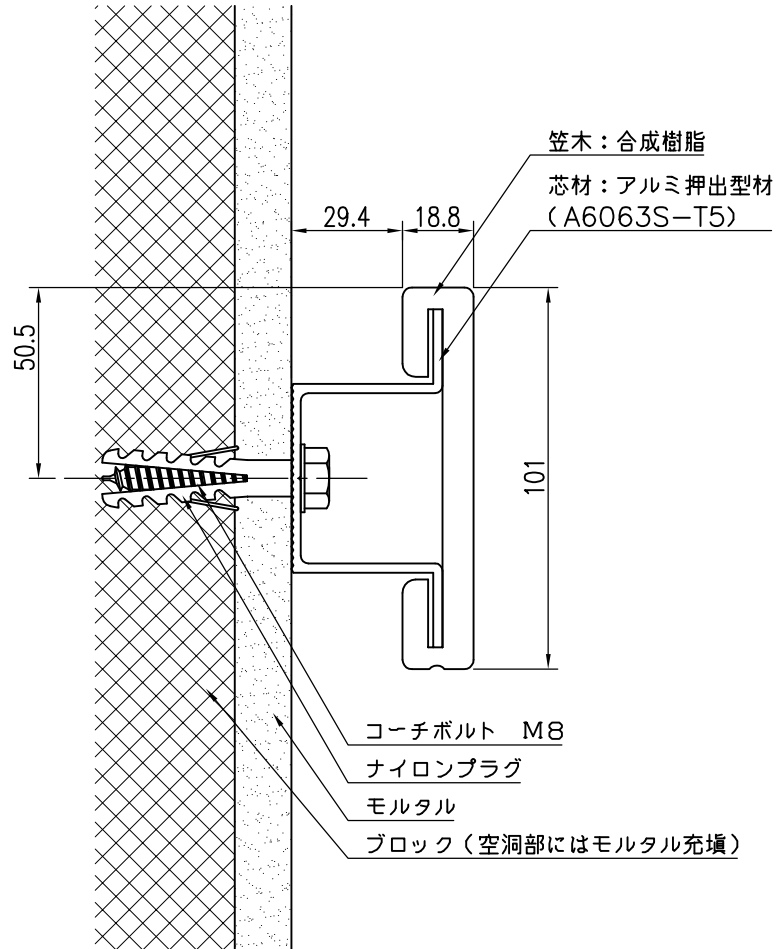


ブロック下地



品名	群別	タイプ		図面番号
ストレッチャー摺り	標準納まり図	YMIR-100-D		4H-0108
経歴	材質	縮尺	仕上	日付
①	規格	1/2		H12.3.15
②	重量			
③				

特記事項