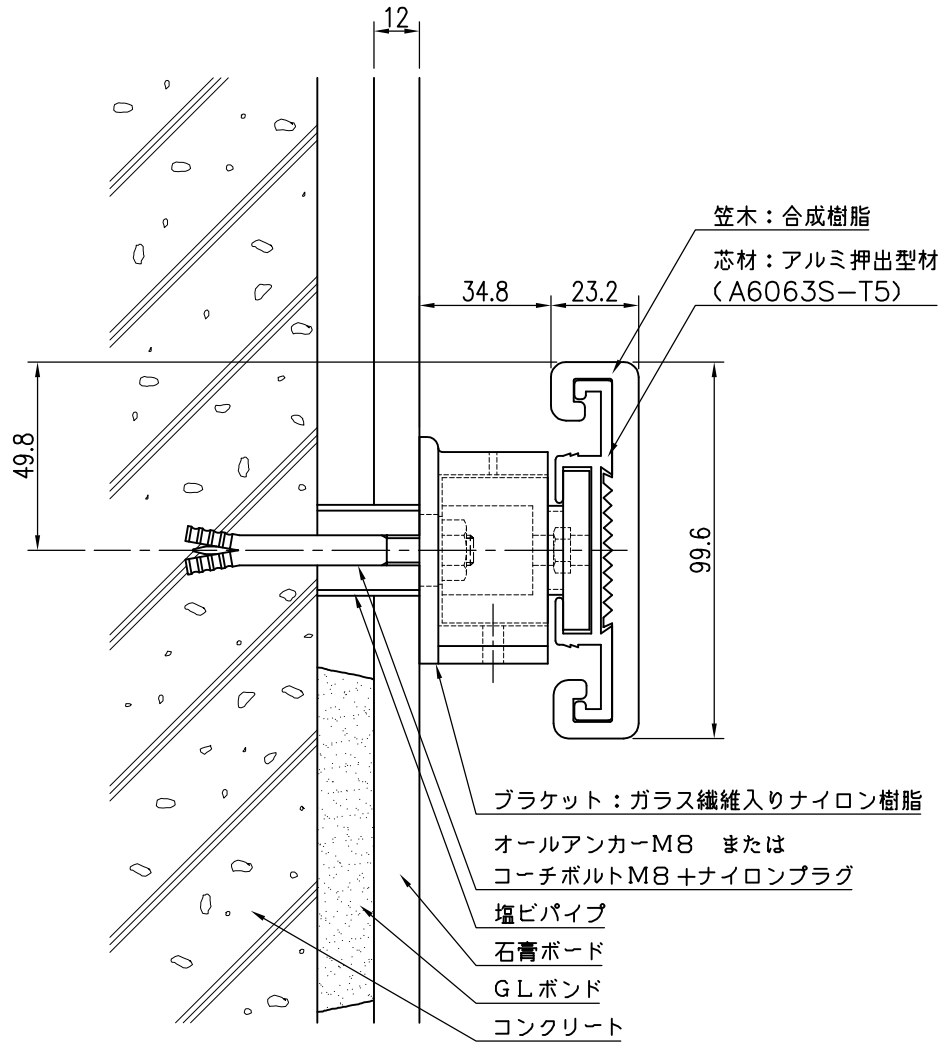


GL工法 コンクリート下地
(塩ビパイプ使用)



品名	群別	タイプ		図面番号
ストレッチャー摺り	標準納まり図	YMIR-100持出		4H-0207
経歴	材質	縮尺	仕上	日付
① H24.5: アンカーボルトに差替え	規格	1/2		H12.3.16
②	重量	ワイエム工業株式会社		
③				

特記事項