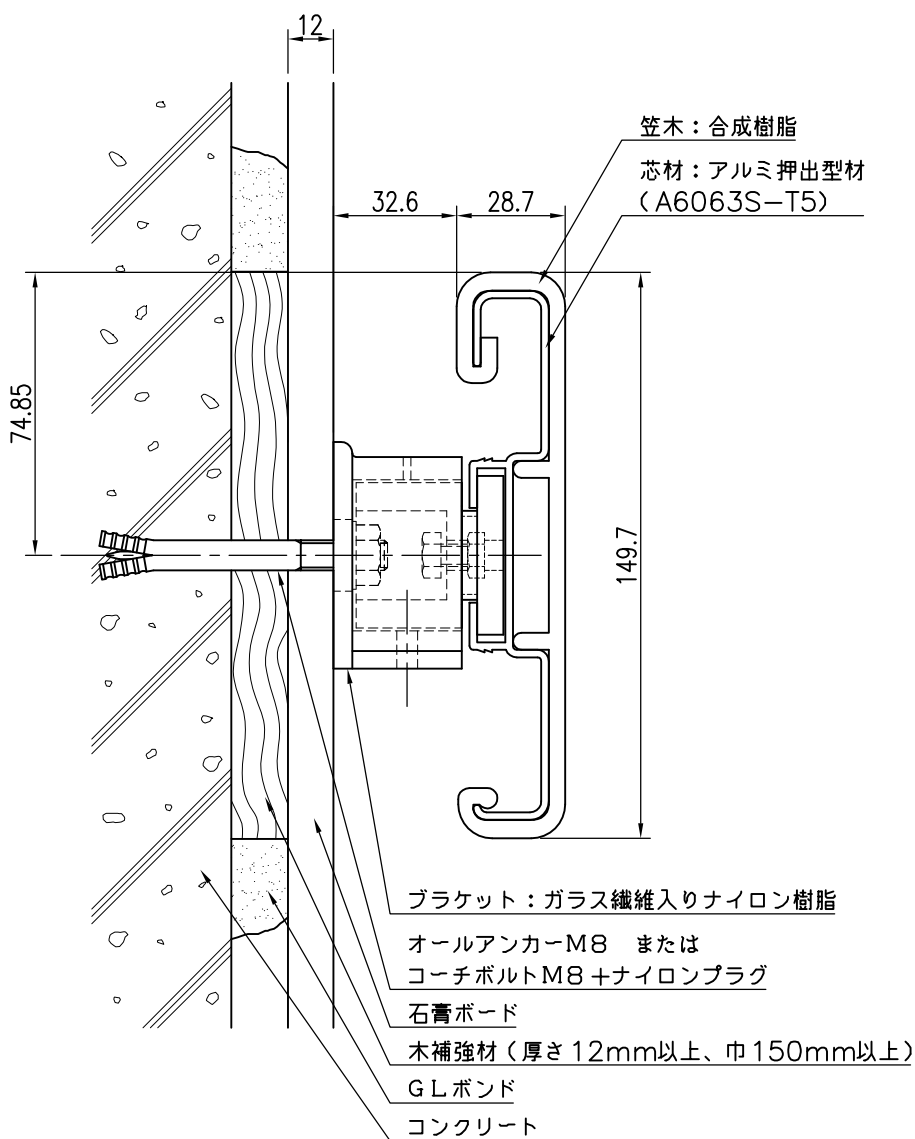


GL工法 コンクリート下地
(木補強材使用)



品名	群別	タイプ		図面番号
ストレッチャー摺り	標準納まり図	YMIR-150持出		4H-0806
経歴	材質	縮尺	仕上	日付
① H13.8.9:形状変更	規格	1/2		H12.3.30
② H24.5:アンカーボルトに差替え				
③				
重量				
特記事項				

木補強は別途工事