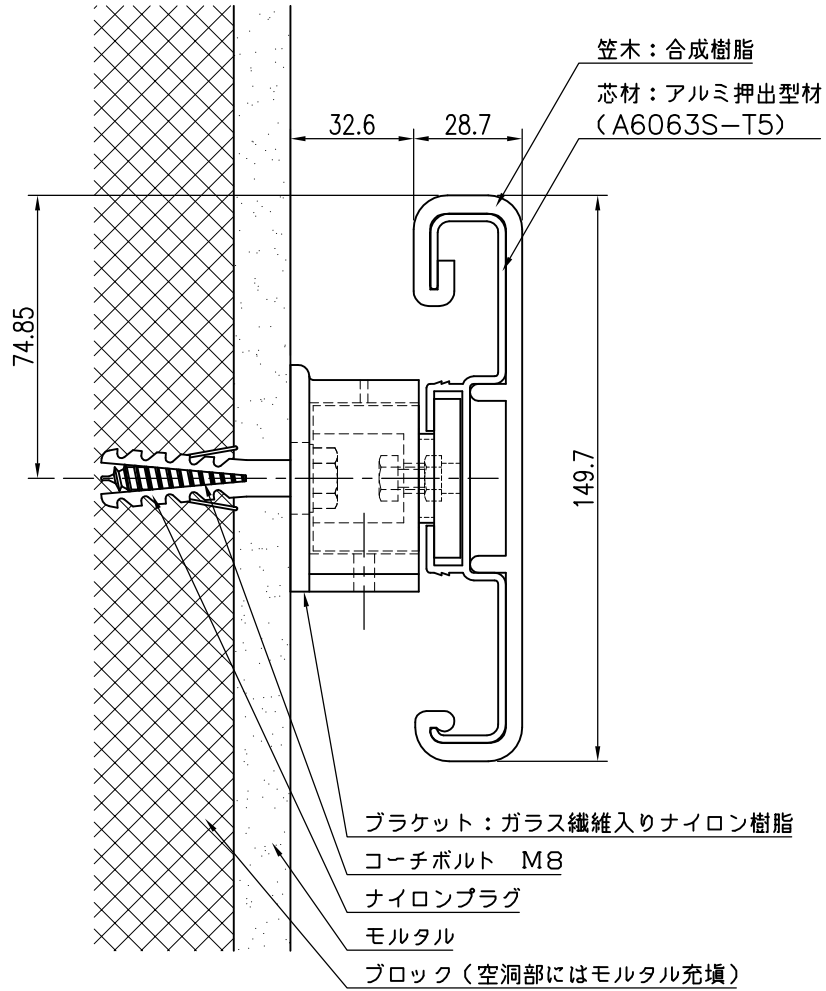


ブロック下地



品名	群別	タイプ		図面番号
ストレッチャー摺り	標準納まり図	YMIR-150持出		4H-0808
経歴	材質	縮尺	仕上	日付
① H13.8.9:形状変更	規格	1/2		H12.3.30
②	重量	<b>ワイエム工業株式会社</b>		
③				

特記事項