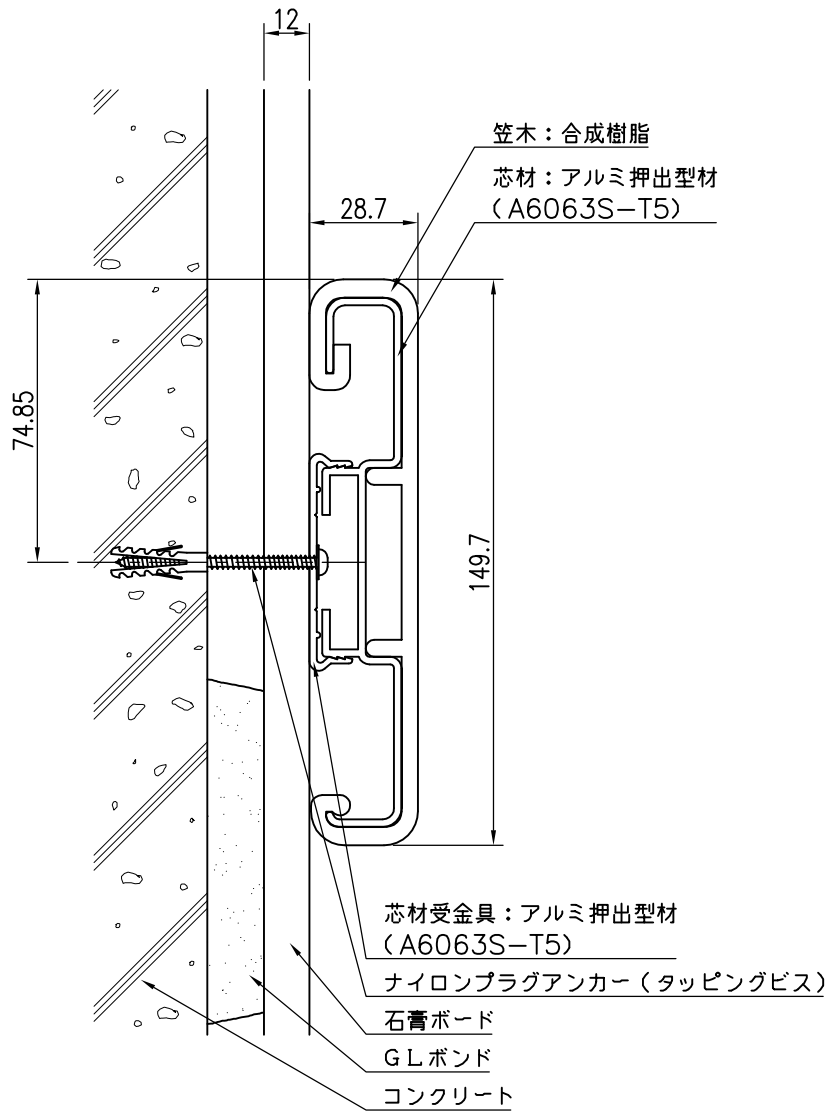



GL工法 コンクリート下地



品名	群別	タイプ		図面番号
ストレッチャー摺り	標準納まり図	YMIR-150直付		4H-0907
経歴	材質	縮尺	仕上	日付
① H13.8.9:形状変更	規格	1/2		H12.3.30
② H27.6.29:受材改良				
③				
重量				
特記事項				

ワイエム工業株式会社