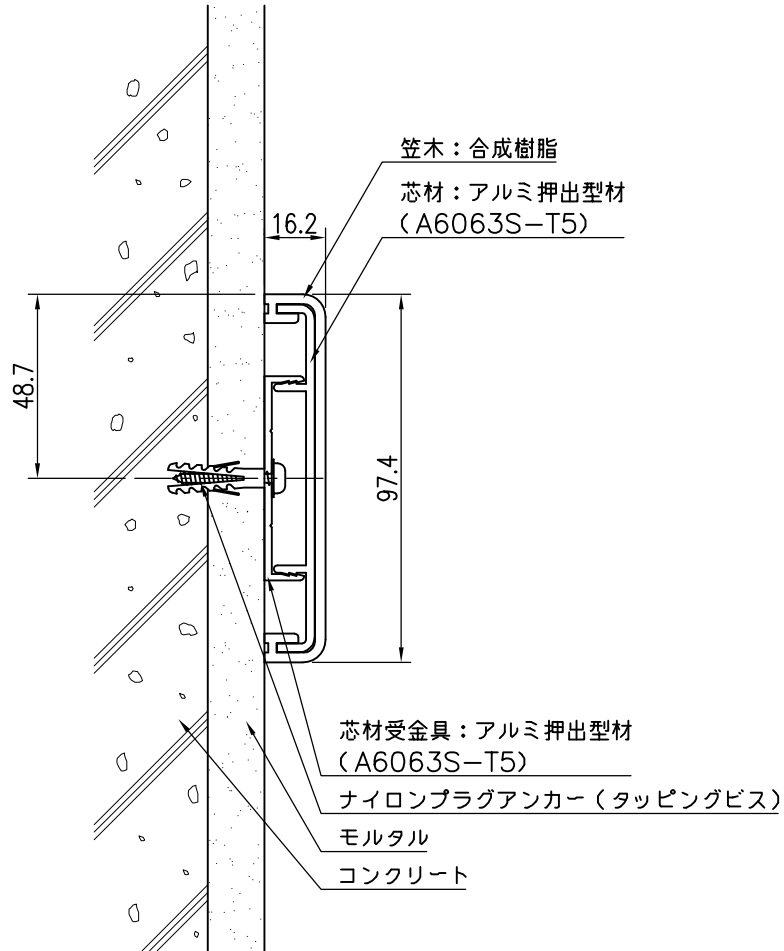



コンクリート下地



品名	群別	タイプ		図面番号
ストレッチャー摺り	標準納まり図	YMPV-100		4H-1001
経歴	材質	縮尺	仕上	日付
①	規格	1/2		H12.3.30
②	重量	 ワイエム工業株式会社		
③				

特記事項