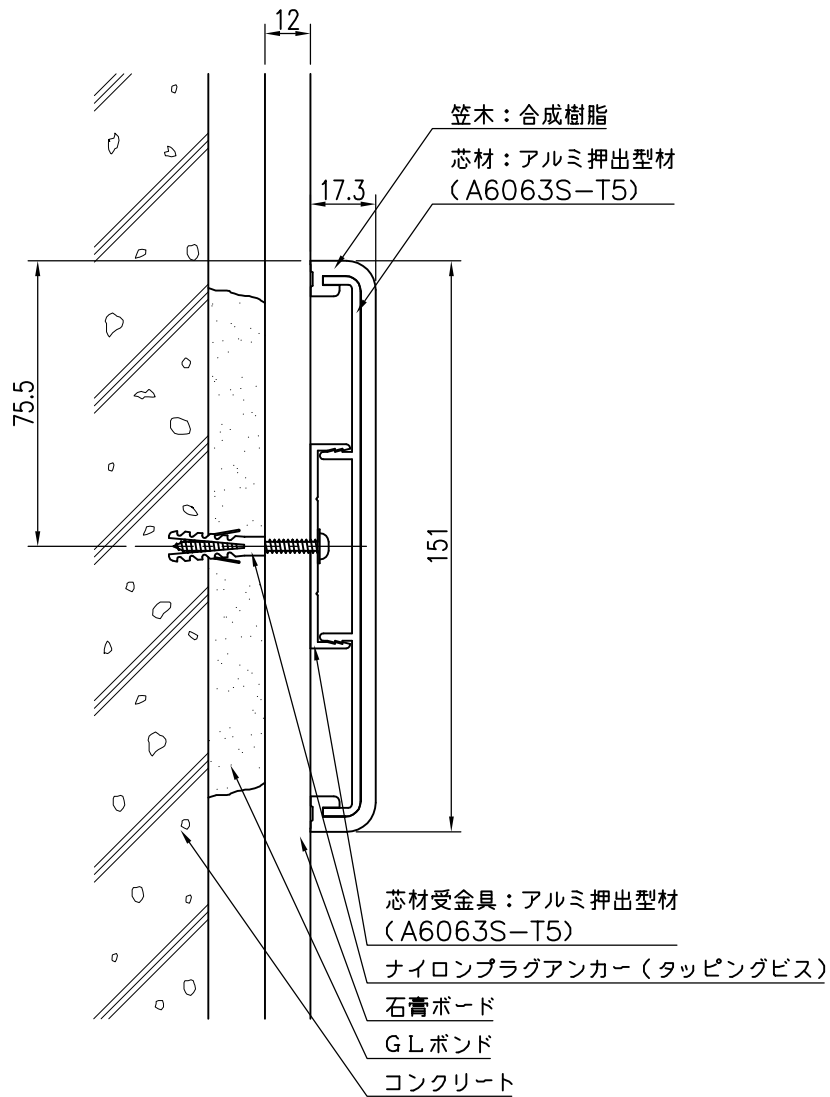


GL工法 コンクリート下地  
(GLボンド部)



| 品名        | 群別     | タイプ               |    | 図面番号    |
|-----------|--------|-------------------|----|---------|
| ストレッチャー摺り | 標準納まり図 | YMPV-150          |    | 4H-1105 |
| 経歴        | 材質     | 縮尺                | 仕上 | 日付      |
| ①         | 規格     | 1/2               |    | H12.4.1 |
| ②         | 重量     | <b>ワイエム工業株式会社</b> |    |         |
| ③         |        |                   |    |         |

特記事項