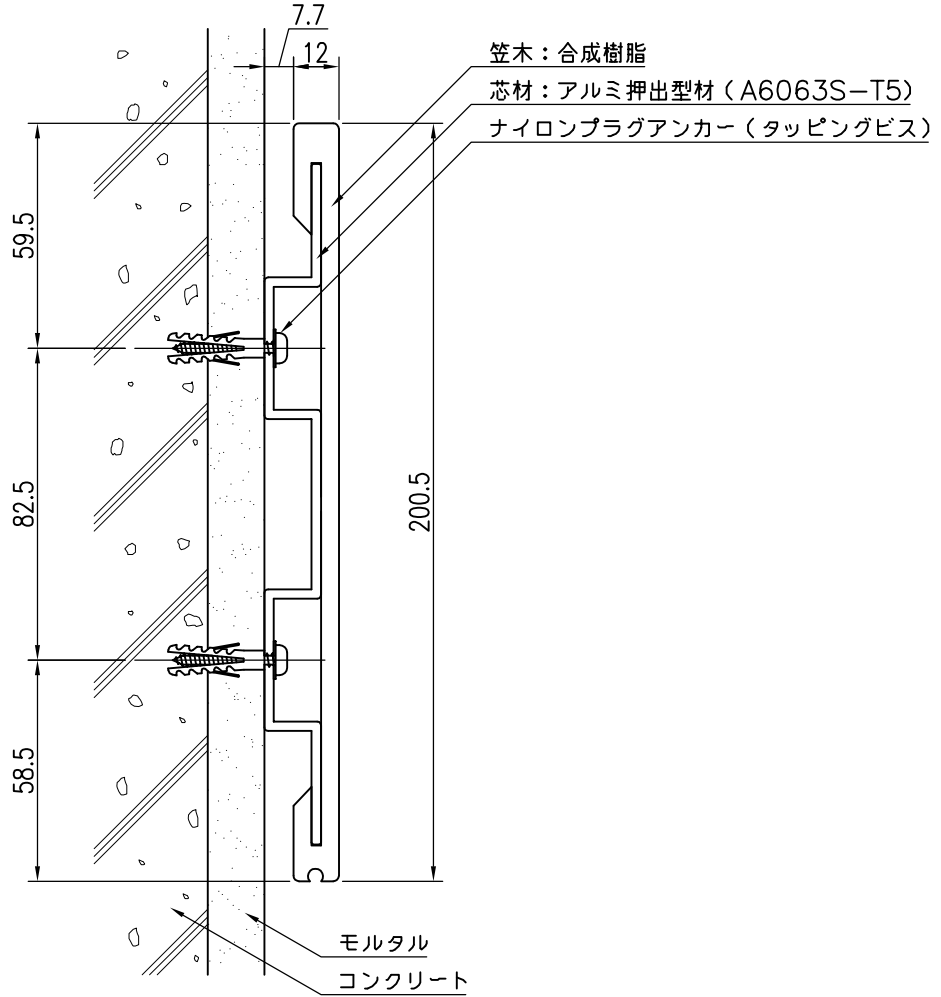


コンクリート下地



品名	群別	タイプ		図面番号
ストレッチャー摺り	標準納まり図	YMPV-200		4H-1401
経歴	材質	縮尺	仕上	日付
① H15.3.10:形状変更	規格	1/2		H12.4.7
②	重量	ワイエム工業株式会社		
③				

特記事項